

VÁLVULA DE CONTROLE ORIFÍCIO SEGMENTADO

CLASSE 150 e 300 LBS

MICROFLUXO

VECFG 80/85

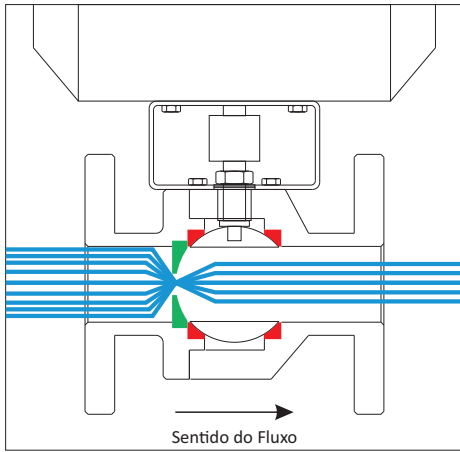
- Tecnologia Poligon
ORIFÍCIO SEGMENTADO
- Obturador rotativo com
1/4 de volta (0-90°)
- Sensibilidade nas pequenas vazões
 - Correções com precisão
- Uma única válvula controla uma
faixa ampla de vazão
 - Fácil de instalar,
menor peso e dimensões
- Pressão até 40 bar
- Vapor e óleo térmico
- Água quente e gelada
- Fluidos pastosos ou fibrosos
- Gases (GLP, GN,
Nitrogênio, Oxigênio)
 - Combustíveis
 - Produtos químicos



- Diâmetros de 1/2" a 1"
- Face a face conforme Norma ISA S75.03
 - Flanges conforme Norma ANSI B16.5
 - Aço carbono, Inox 304, 316 e Especiais



poligon
válvulas industriais



■ Orifício Segmentado ■ Sede Resiliente

Sede resiliente na entrada e saída para total vedação, incluindo contrafluxo.

As sedes são feitas com material de elevada resistência mecânica e mantém estanqueidade até em serviço com fluidos abrasivos.

- Igual Porcentagem e Linear definidas pelo **ORIFÍCIO SEGMENTADO**;
- Alta capacidade de vazão;
- Ampla faixa de controle de vazão;
- A máxima vazão controlável é até 150 vezes maior do que a menor vazão;
- Válvula com largo alcance de faixa. Alto range.

O processo sob controle em qualquer situação!

VECFG80/85 E AS OUTRAS VÁLVULAS DE CONTROLE

CARACTERÍSTICA	TIPO DE VÁLVULA					
	VECFG 80/85	ROTATIVA EXCÊNTRICA	GLOBO SEDE SIMPLES	GLOBO SEDE DUPLA	ESFERA SEGMENTADA	BORBOLETA
CAPACIDADE DE VAZÃO	ALTA	ALTA	BAIXA	BAIXA	ALTA	ALTA
ESTANQUEIDADE	TOTAL	TOTAL	TOTAL	BAIXA	TOTAL	TOTAL
FORÇA PARA AÇIONAMENTO	BAIXA	BAIXA	ALTA	BAIXA	BAIXA	ALTA
TAMANHO DO ATUADOR	PEQUENO	PEQUENO	GRANDE	PEQUENO	GRANDE	GRANDE
FAIXA DE CONTROLE	LARGA	MÉDIA	ESTREITA	ESTREITA	MÉDIA	ESTREITA
PRECISÃO DO CONTROLE	ALTA	MÉDIA	BAIXA	BAIXA	MÉDIA	BAIXA
PESO / DIMENSÃO	BAIXO	ALTO	ALTO	ALTO	ALTO	ALTO
CUSTO DE INSTALAÇÃO	BAIXO	MÉDIO	ALTO	ALTO	BAIXO	BAIXO
CUSTO DE MANUTENÇÃO	BAIXO	ALTO	ALTO	ALTO	MÉDIO	BAIXO

MODELOS

Tipo de Válvula	Modelo	Dimensão	Classe de Pressão	Conexão
TRIPARTIDA FLANGEADA	VECFG 80	1/2", 3/4", 1"	Classe 300	Flanges ANSI B16.5 Classe 150 ou 300 LBS.
	VECFG 85		Classe 150	

CHAVE DE CODIFICAÇÃO

Modelo	Passagem	Materiais				Esfera		Haste		Sede		Junta do Corpo		Belleville		Gaxeta		NPS	Extremidade	
		Cód.	Parafusos/ Porcas	Cód.	Corpo/ Tampas	Cód.	Mat.	Cód.	Mat.	Cód.	Mat.	Cód.	Mat.	Cód.	Mat.	Cód.	Mat.		Cód.	Acab.
VECFG 80	P1/L1	4	AISI 304	4	ASTM A351 Gr. CF8	4	ASTM A351 Gr. CF8	4	AISI 304	D	DUROFILL	D	DUROFILL	8	SAE 1070	C	CARBOFILL	1/2"	RF	FLG com Res- salto
	P2/L2	6	AISI 316	6	ASTM A351 Gr. CF8M	6	ASTM A351 Gr. CF8M													
VECFG 85	P3/L3	8	Aço Carbono	8	ASTM A216 Gr. WCB	8	ASTM A216 Gr. WCB	6	AISI 316	C	CARBOFILL	C	CARBOFILL	2	AISI 302	G	CRAFOIL	1"	FF	FLG Face Lisa

P1/P2/P3 = IGUAL PORCENTAGEM

L1/L2/L3 = LINEAR

Exemplo: VECFG85-P3-8844-DC-8C-3/4" RF

Válvulas VECFG, modelo 85, orifício P3, parafusos e porcas em aço carbono, corpo e tampa em ASTM A216Gr. WCB, esfera em ASTM A351 Gr. CF8, haste em AISI 304, sedes em DUROFILL, junta em CARBOFILL, arruela Belleville em aço mola (aço carbono ligado), bitola 3/4", conexão flange com ressalto.

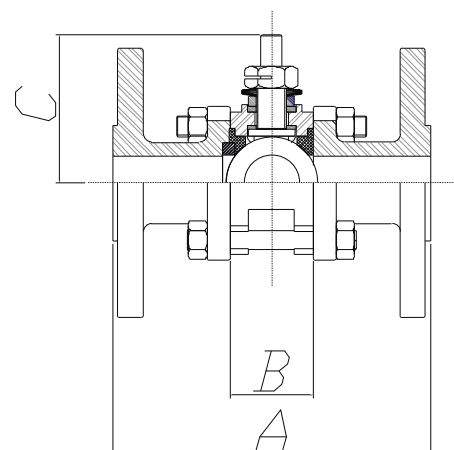
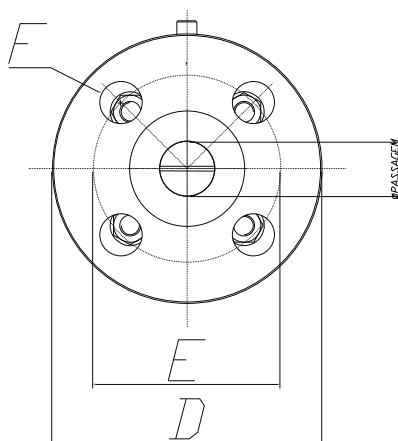
DIMENSÕES - VECFG 80 - MICROFLUXO - 300 LBS

BITOLA		Ø PASS.	A	B	C	D	E	F	N.º de FUROS
NPS	DN								
1/2"	15	14,0	140,0	37,5	41,5	95,3	66,6	15,9	4
3/4"	20	20,4	152,0	55,0	55,4	117,4	82,6	19,1	4
1"	25	25,4	165,0	55,0	59,0	124,0	88,9	19,1	4

DIMENSÕES - VECFG 85 - MICROFLUXO - 150 LBS

BITOLA		Ø PASS.	A	B	C	D	E	F	N.º de FUROS
NPS	DN								
1/2"	15	14,0	108,0	37,5	41,5	90,0	60,5	15,9	4
3/4"	20	20,4	117,0	55,0	51,0	100,0	69,9	15,9	4
1"	25	25,4	127,0	55,0	60,0	110,0	79,3	15,9	4

TORQUE @ ΔP = 10 bar		
BITOLA		Nm
NPS	DN	
1/2"	15	9,0
3/4"	20	10,5
1"	25	12,0



COEFICIENTE DE VAZÃO (CV) - gpm				
NPS		1/2"	3/4"	1"
DN		15	20	25
ORIFÍCIO	P1 / L1	0,13	0,56	0,86
	P2 / L2	0,26	1,11	1,72
	P3 / L3	0,52	2,19	3,40

P1/P2/P3 = IGUAL PORCENTAGEM

L1/L2/L3 = LINEAR

Produto PATENTEADO sob n.º MU-0600791-2
 VEC, Carbofill e Durofill são marcas registradas da Poligon
 Grafoil é marca registrada da UCAR Carbon Company Inc

Os dados apresentados neste catálogo são somente para informações gerais.
 O fabricante não se responsabiliza pela adequação dos produtos às condições
 de projeto do cliente.

A Poligon se reserva o direito de modificar o projeto e as especificações de
 seus produtos sem prévia notificação.



Poligon Válvulas Industriais Ltda.
 R. Fortunato Ferraz, 872
 Vila Anastácio - São Paulo - SP
 CEP 05093-000
 Fone: 5511 3832-0206
 www.poligon.com.br
 comercial@poligon.com.br