

VÁLVULA ESFERA DE CONTROLE

# VEC

SÉRIE 85PP



**CONTROLE PRECISO  
DE 1/2" à 4"**

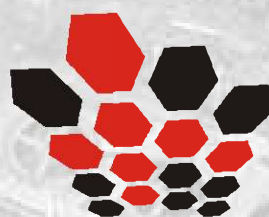
**Assuma o controle do seu processo!**

Rangeabilidade de 1/200 ■

Orifício de controle igual porcentagem,  
linear, *split range* ou sob encomenda ■

Capacidade de altíssima ciclagem ■

Produzida em Polipropileno ■



**poligon**  
válvulas industriais

**VÁLVULA ESFERA DE CONTROLE  
CLASSE 150 LBS**

## VEC: a melhor tecnologia em elemento final de controle

**VEC** ou **V**álvula **E**sfera de **C**ontrol e é uma válvula esfera diferenciada, pois possui um orifício caracterizável, que possibilita inúmeras características inerentes de controle, adequando a válvula às necessidades do processo.

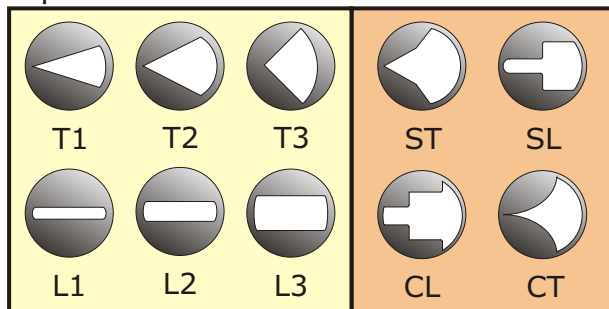
As duas sedes de vedação, feitas com material de elevada resistência mecânica e baixo coeficiente de atrito, mantêm total estanqueidade da válvula por longo tempo de serviço, mesmo sob condições de utilização extremamente severas

Fabricada em Polipropileno com flanges soltos, esta linha de válvulas possui excelente resistência a álcoois, bases e ácidos diluídos, com boa resistência também a ácidos concentrados, aldeídos, cetonas e ésteres. Resiste a temperaturas de -25 a +135 °C, além de ser um elemento de controle completamente isolado eletricamente.

- Controle Preciso
- Fechamento Estanque
- Sem Vazamentos Externos
- Baixa manutenção
- Reduzido número de peças
- Alta ciclagem de operações
- Projeto levíssimo e compacto
- Alta capacidade de fluxo
- Alta rangeabilidade
- Auto limpante
- Materiais inertes
- Isolado eletricamente

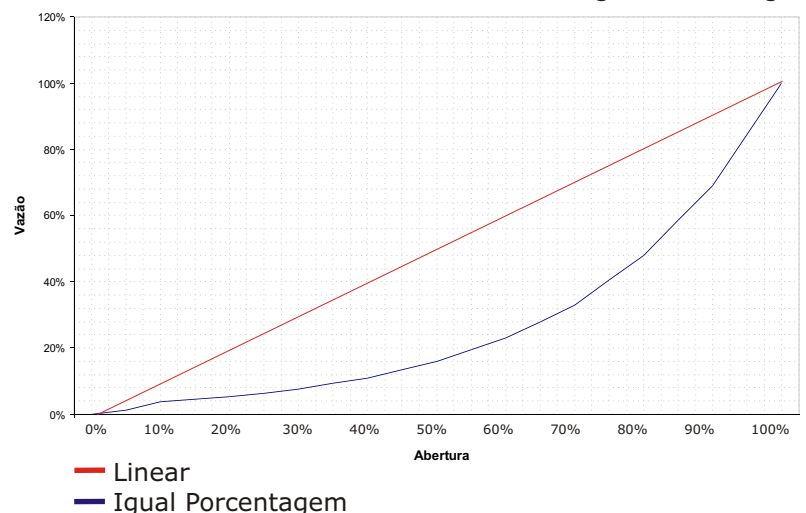


### Tipos de Orifícios de Controle



■ Padrões ■ Sintonizados

Característica Inerente de Controle Linear e Igual Porcentagem



## VEC: controle preciso em qualquer situação

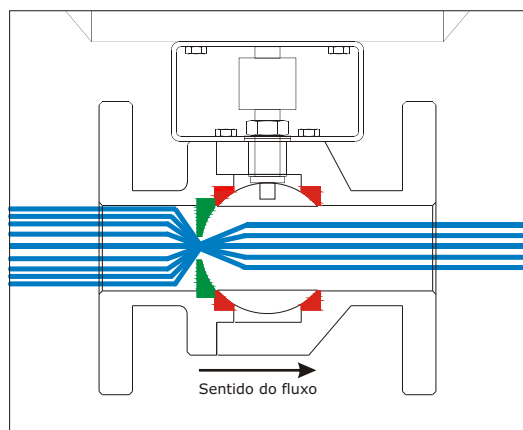
A correta compensação da não linearidade da maioria dos processos industriais é obtida via característica inerente da válvula. A **VEC** apresenta a grande vantagem de possibilitar o ajuste da característica inerente através da forma da área de passagem do orifício de controle.

A tecnologia patenteada pela **POLIGON** permite apresentar ao mundo industrial uma válvula com capacidade de reunir num único corpo combinação de características inerentes impensáveis nos outros tipos de válvulas.

Há uma ampla gama de características inerentes. As principais são:

**LINEAR:** a vazão varia proporcionalmente com o curso da válvula

**IGUAL PORCENTAGEM:** a vazão varia proporcionalmente ao aumento percentual do curso da válvula



■ Orifício de Controle ■ Sede Resiliênte

### VEC: vedação a toda prova

Com duas sedes resiliêntes para vedação, a estanqueidade da **VEC** é **TOTAL**.

Por utilizar o princípio da esfera flutuante as **VECs** tem torque de acionamento comparável a uma válvula comum e a vedação atende a norma ANSI/FCI 70.2 classe VI (antiga B16.104)

### TABELA DE VAZÕES x BITOLA

#### COEFICIENTE DE VAZÃO (CV) CONFORME ANSI/ISA-S75.01/ S75.02

BITOLA DA VALV.	ORIFÍCIO	TUBULAÇÃO CONFORME ANSI B36.10 - SCH. 40										
		1/2"	3/4"	1"	1 1/2"	2"	2 1/2"	3"	4"	5"	6"	8"
1/2"	T1 / L1	4,2	3,9	3,7								
	T2 / L2	7,8	6,2	5,6								
	T3 / L3	10,7	7,7	6,5								
3/4"	T1 / L1		9,1	8,0	8,1							
	T2 / L2		16,8	14,8	12,3							
	T3 / L3		22,9	18,5	14,3							
1"	T1 / L1			14,2	13,5	13,0						
	T2 / L2			26,3	22,5	20,4						
	T3 / L3			35,5	27,5	23,8						
1 1/2"	T1 / L1				32,0	31,0	30,0	29,3				
	T2 / L2				59,9	54,0	49,1	46,3				
	T3 / L3				80,5	67,7	58,5	54,1				
2"	T1 / L1					56,2	55,0	53,5	51,5			
	T2 / L2					106,2	99,1	91,0	82,0			
	T3 / L3					143,1	126,4	111,0	96,4			
2 1/2"	T1 / L1						88,1	86,8	83,1	80,8		
	T2 / L2						164,5	156,5	137,4	127,5		
	T3 / L3						221,0	202,0	165,5	149,5		
3"	T1 / L1							128,2	124,4	120,4	117,4	
	T2 / L2							239,5	216,2	196,4	185,2	
	T3 / L3							321,6	270,3	234,3	216,4	
4"	T1 / L1								229,1	224,4	218,4	209,5
	T2 / L2								428,0	398,0	365,0	330,0
	T3 / L3								574,7	507,5	445,0	385,3

## CHAVE DE CODIFICAÇÃO

PASSAGEM	SEDE		GAXETA		DN
	COD		COD		
T1 / L1	P	PTFE	E	EPDM	1/2"
T2 / L2					3/4"
T3 / L3			1"		
ST			D	DUROFILL	N
SL	2"				
CT	2 1/2"				
CL	C	CARBOFILL			V
LN			4"		
TN					

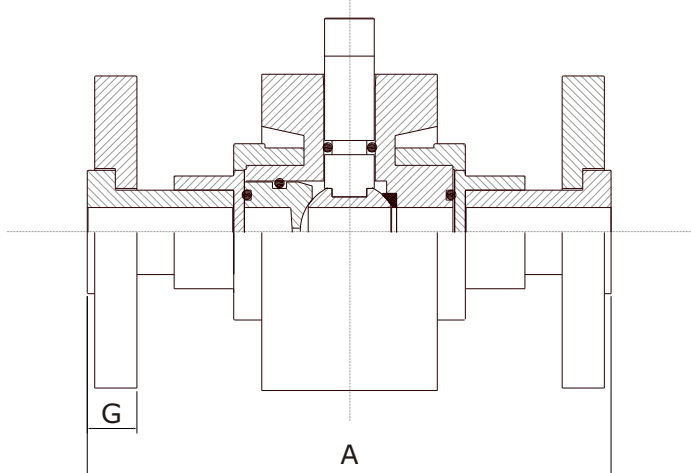
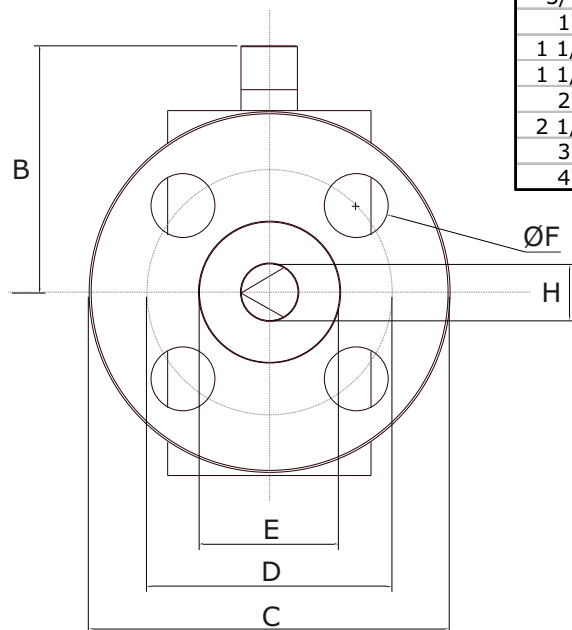
**Exemplo: VEC85PP-T3-PV-2"**

Válvula VEC modelo 85, fabricada em Polipropileno, conexão flange com ressalto, orifício de passagem tipo T3, sede em PTFE, gaxeta em Viton, 2"

\* As sedes ST, SL, CT, CL, LN e TN são dimensionadas de acordo com o processo.

## VEC 85PP - PASSAGEM PLENA - CLASSE 150 LBS

BITOLA		A	B	C	D	E	F	G	H	Nº de Furos	Peso (Kg)
POL.	MM										
1/2"	15	150,0	61,0	88,9	60,0	35,0	15,8	11,0	14,0	4	0,24
3/4"	20	182,0	73,0	98,5	70,0	43,0	15,8	13,0	20,0	4	0,38
1"	25	202,0	91,0	108,0	79,0	51,0	15,8	14,0	26,0	4	0,52
1 1/4"	30	218,0	101,0	117,4	89,0	63,0	15,8	16,0	32,0	4	0,75
1 1/2"	40	165,1	108,0	125,0	98,0	73,0	15,8	17,0	38,0	4	0,90
2"	50	177,8	132,0	152,4	121,0	92,0	19,1	19,0	50,0	4	1,52
2 1/2"	65	190,5	157,0	177,8	177,8	105,0	19,1	22,0	64,0	4	2,56
3"	75	343,0	183,0	190,5	190,5	127,0	19,1	24,0	76,0	4	3,66
4"	100	386,0	225,0	228,6	228,6	157,0	19,1	24,0	100,0	8	6,01



## TABELA DE TORQUES (NM) VEC 85PP

\* Valores para sede em Durofill

BITOLA		Diferencial de Pressão (Kg / cm <sup>2</sup> )								
POL.	MM	2,0	3,0	4,0	5,0	6,0	7,0	8,0	9,0	10,0
1/2"	15	4,6	4,8	5,0	5,1	5,3	5,5	5,7	5,8	6,0
3/4"	20	6,0	6,1	6,3	6,4	6,5	6,6	6,8	6,9	7,0
1"	25	7,4	7,5	7,6	7,8	7,9	8,0	8,1	8,3	8,4
1 1/2"	40	18,0	18,2	18,5	18,7	19,0	19,2	19,5	19,7	20,0
2"	50	27,5	27,8	28,0	28,3	28,5	28,8	29,0	29,3	29,5
2 1/2"	65	30,5	31,0	31,5	32,0	32,5	33,0	33,5	34,0	34,5
3"	80	44,5	45,2	45,9	46,6	47,3	47,9	48,6	49,3	50,0
4"	100	90,8	91,4	92,1	92,7	93,3	93,9	94,6	95,2	95,8

Produto **PATENTEADO** sob o nº MU-0600791-2  
VEC, Carbofill e Durofill são marcas registrada da Poligon

Os dados apresentados neste catálogo são somente para informações gerais.

O fabricante não se responsabiliza pela adequação dos produtos às condições de projeto do cliente.

A Poligon se reserva o direito de modificar o projeto e as especificações de seus produtos sem prévia notificação



Rua Fortunato Ferraz, 872  
Vila Anastácio, São Paulo - SP - Brasil  
Fone: 11 3832-0206  
email: comercial@poligon.com.br  
www.poligon.com.br