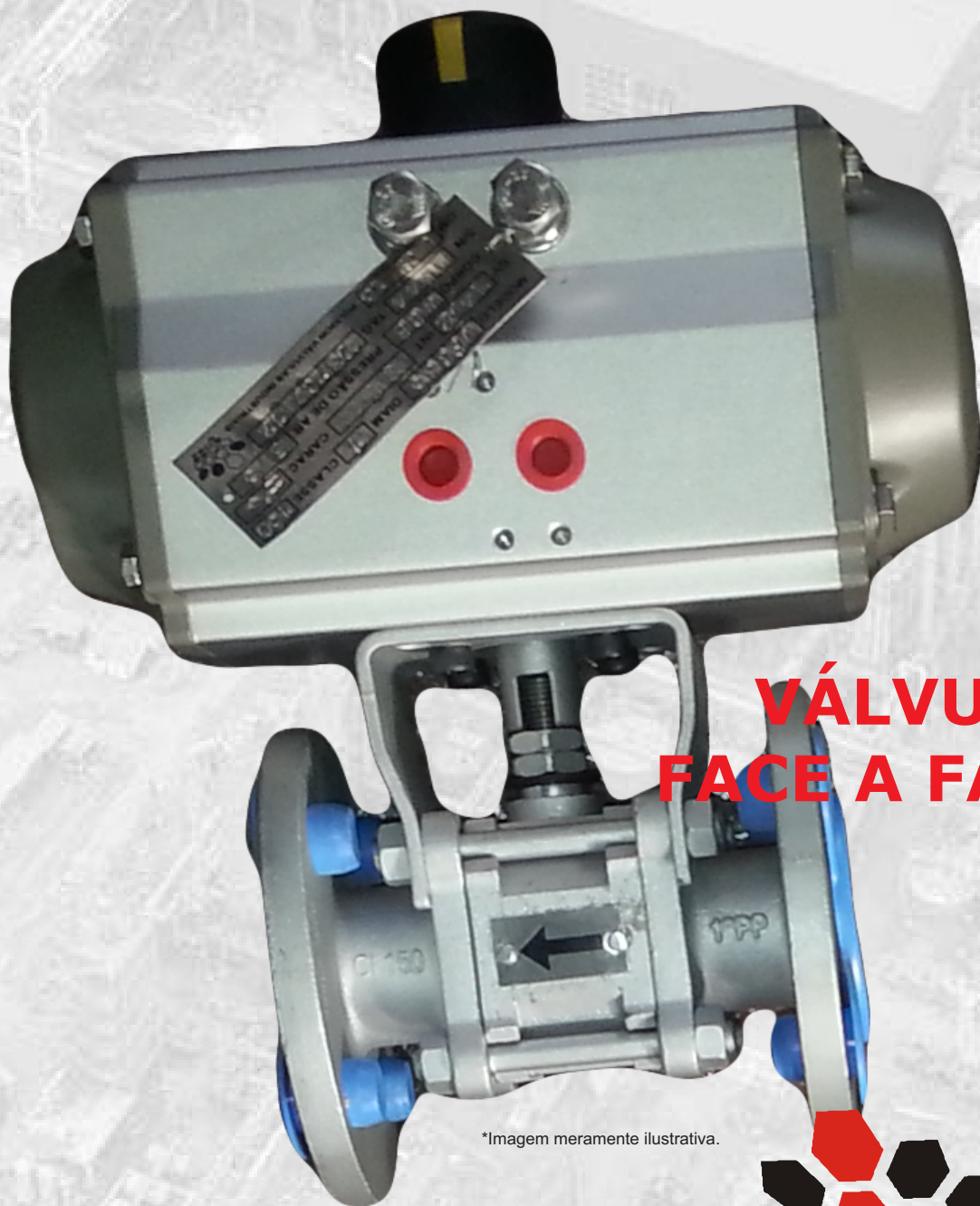


VÁLVULA ESFERA DE BLOQUEIO

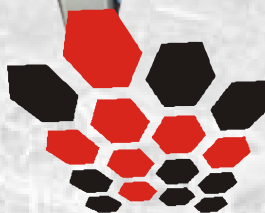
VEBGC

- Capacidade de altíssima ciclagem
- Válvula para altas temperaturas
- Até 250 °C
- Suporta materiais densos e também abrasivos.
- DESCARGA DE FUNDO DE CALDEIRA.



VÁLVULA ESFERA
FACE A FACE GLOBO
DE 1/2" à 3"

*Imagem meramente ilustrativa.



poligon
válvulas industriais

VÁLVULA ESFERA DE BLOQUEIO
CLASSES 150 E 300 LBS

MODELOS

Tipo de Válvula	Modelo	Dimensão	Classe de Pressão	Conexão
Tripartida Flangeada	VEBGC 80	1/2", 3/4", 1",	Classe 300	Flanges ANSI B16.5
	VEBGC 85	1 1/2", 2", 2 1/2" e 3"	Classe 150	Classe 150 ou 300 lbs

CHAVE DE CODIFICAÇÃO

MODELO	PASSAGEM	MATERIAIS				ESFERA		HASTE		SEDE		JUNTA DO CORPO		BELLEVILLE		GAXETA		DN	EXTREMIDADE	
		COD	Parafusos/ Porcas	COD	Corpo/ Tampas	COD		COD		COD		COD		COD		COD			COD	
VEBGC 80	PLENA	4	AISI 304	4	ASTM A351 Gr. CF8	4	ASTM A351 Gr. CF8	4	AISI 304	P	PTFE	P	PTFE	8	SAE 1070	C	CARBOFILL	1/2 3/4 1	RF	FLG c/ Ressalto
VEBGC 85		6	AISI 316	6	ASTM A351 Gr. CF8M	6	ASTM A351 Gr. CF8M					S	CARBOFILL					1 1/2 2 2 1/2 3	FF	FLG Face Plena
		8	AÇO CARBONO	8	ASTM A216 Gr. WCB	8	ASTM A216 Gr. WCB	6	AISI 316	D	DUROFILL			2	AISI 302	G	GRAFOIL			

Exemplo: VEBG-85-8844-DP8C-2"-RF

Válvula VEBG modelo 85, parafusos e porcas em aço carbono, corpo e tampas em ASTM A-216 Gr. WCB, esfera em ASTM A-351 Gr. CF8, haste em AISI 304, sedes em Durofil, junta em PTFE, arruela belleville em aço mola(aço carbono ligado), 2", conexão flange com ressalto.

Tabela de Torques (Nm) VEBGC - Todos os modelos

* Valores para sede em Durofill

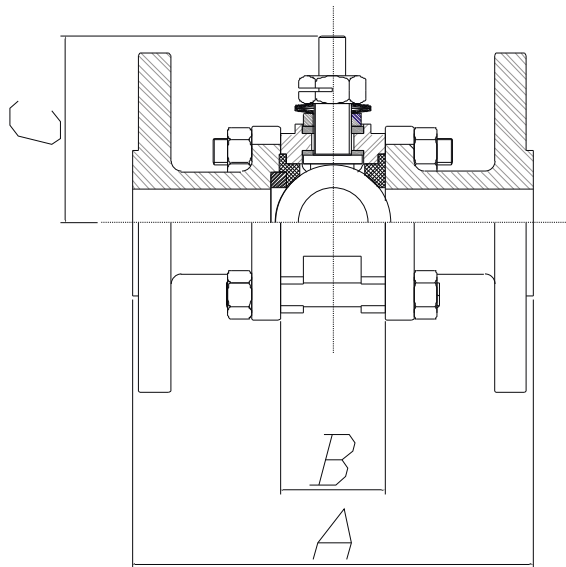
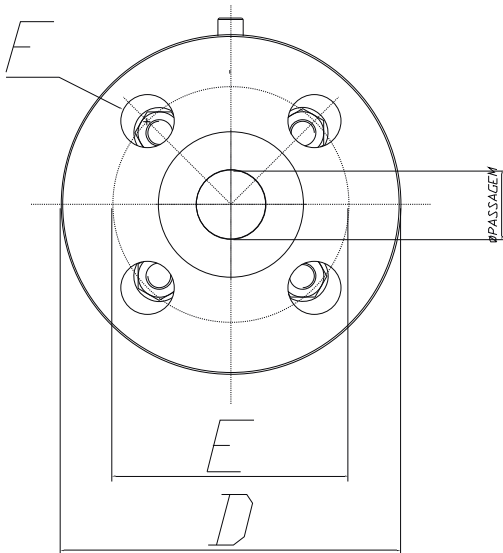
BITOLA		Diferencial de Pressão: 10 Kg / cm ²
POL.	MM	
1/2"	15	9
3/4"	20	10,5
1"	25	12
1 1/2"	40	30
2"	50	37,5
2 1/2"	65	45
3"	80	75

VEBGC 80 - Passagem Plena - Classe 300 Lbs

BITOLA		Ø PASS.	A	B	C	D	E	F	Nº de Furos	Peso (Kg)
POL.	MM									
1/2"	15	14,0	190,0	25,0	41,0	95,3	66,6	15,8	4	1,96
3/4"	20	20,4	194,0	31,0	51,0	117,4	82,6	19,1	4	3,17
1"	25	25,4	197,0	39,0	60,0	124,0	88,9	19,1	4	4,43
1 1/2"	40	38,0	235,0	52,5	77,0	155,5	114,3	22,4	4	6,1
2"	50	50,8	267,0	63,8	86,0	165,1	127,0	19,1	8	11,23
2 1/2"	65	63,0	292,0	82,5	116,0	190,5	149,4	22,4	8	17,51
3"	80	76,2	282,0	93,7	127,0	210,0	168,3	22,2	8	24

VEBGC 85 - Passagem Plena - Classe 150 Lbs

BITOLA		Ø PASS.	A	B	C	D	E	F	Nº de Furos	Peso (Kg)
POL.	MM									
1/2"	15	14,0	184,0	25,0	41,0	88,9	60,5	15,8	4	1,56
3/4"	20	20,4	184,0	31,0	51,0	98,5	69,9	15,8	4	2,40
1"	25	25,4	184,0	39,0	60,0	108,0	79,3	15,8	4	3,05
1 1/2"	40	38,0	222,0	52,5	77,0	125,0	98,5	15,8	4	6,00
2"	50	50,8	254,0	63,8	86,0	152,4	120,7	19,1	4	9,17
2 1/2"	65	63,0	276,0	82,5	116,0	177,8	133,7	19,1	4	14,50
3"	80	63,0	203,0	93,7	116,0	190,0	152,4	19,1	4	15,40



Produto PATENTEADO sob o nº MU-0600791-2
 VEC é marca registrada da Poligon
 Carbofill é marca registrada da Poligon
 Durofill é marca registrada da Poligon
 Teflon é marca registrada da DuPont
 Grafoil é marca registrada da UCAR Carbon Company Inc

Os dados apresentados neste catálogo são somente para informações gerais. O fabricante não se responsabiliza pela adequação dos produtos às condições de projeto do cliente.

A Poligon se reserva o direito de modificar o projeto e as especificações de seus produtos sem prévia notificação



poligon
 válvulas industriais

Rua Fortunato Ferraz, 872
 Vila Anastácio, São Paulo - SP - Brasil
 Fone: 11 3832-0206
 email: comercial@poligon.com.br
 www.poligon.com.br