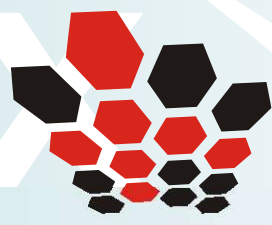


# POLIEX

SÉRIE 110W - 150 LBS



**poligon**  
válvulas industriais

VÁLVULA BORBOLETA BI-EXCÊNTRICA



*Vedação tight shutoff*  
Diversas opções de materiais  
Controle e bloqueio  
precisos e eficientes



**Assuma o controle**

**CONSTRUÇÃO CONFORME NORMA API 609A**

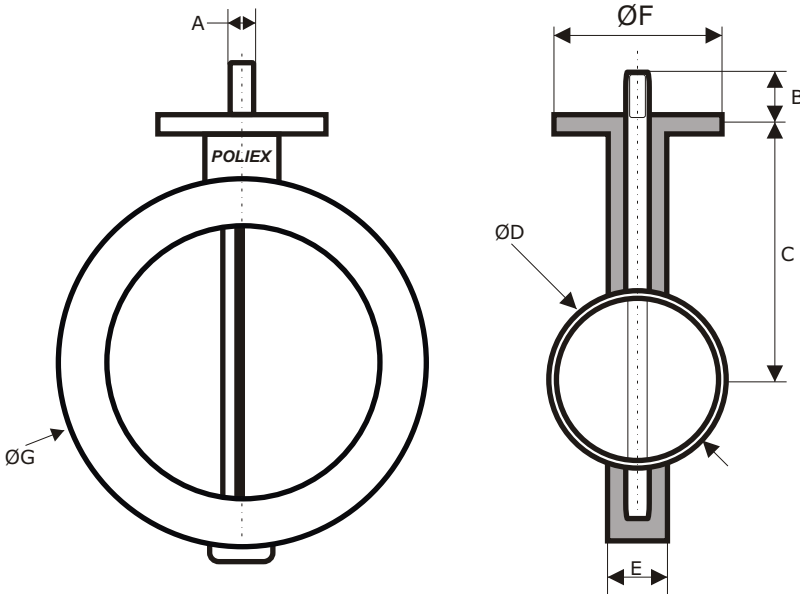
## CARATERÍSTICA DOS MATERIAIS

MATERIAL DA SEDE	APLICAÇÃO
PTFE	CORROSÃO
CARBOFILL	CORR. E TEMPERATURA
DURACORE (UHMWPE)	ABRASÃO
MATERIAL ESPECIAL	CONF. PROCESSO

A linha de válvulas borboleta Poliex Wafer está disponível em tamanhos de 3" a 24", classe de pressão 150 Lbs, com classe de vedação VI.

Diam. Pol.	FLANGE DE TOPO							Circulo de Furação	Qtde. de Furos	Diam. dos Furos
	A	B	C	D	E	F	G			
3"	14	32	159	70	46	102	130	82,5	4	11
4"	16	32	178	92	52	102	160	82,5	4	11
6"	19	32	203	141	56	102	210	82,5	4	11
8"	22	32	241	185	60	152	270	127	4	14
10"	29	51	273	234	68	152	320	127	4	14
12"	29	51	311	283	78	152	380	127	4	14
14"	35	76	315	324	78	152	410	127	4	14
16"	35	76	330	370	102	152	470	127	4	14
18"	41	108	370	416	114	203	530	165	4	21
20"	48	108	400	467	127	203	580	165	4	21
24"	57	108	490	556	154	203	690	165	4	21

\* Onde não especificado, dimensões em mm



MATERIAL	DESGASTE (mg)
UHMWPE (Duracore)	0
PTFE	42
Carbofill	43
Borracha Natural	44
Poliamida 6.6	49
PVC	160
Borracha Sintética	205
ABS	275

## TESTE DE TABER

De maneira sucinta, o teste pode ser descrito da seguinte forma.

A amostra do material é totalmente imersa numa mistura de água e areia. É posta a girar em alta rotação para provocar o desgaste acelerado do material.

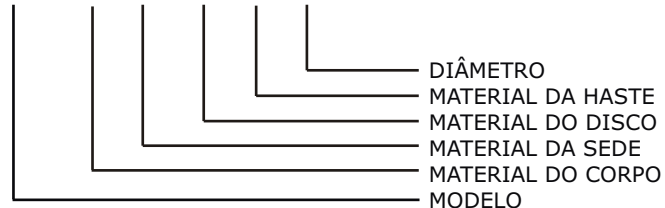
As condições de ensaio são: granulação da areia, rotação, tempo e temperatura iguais para os diferentes materiais, onde a diferença de peso da amostra antes e depois do teste indica o desgaste ocorrido.

A tabela acima mostra alguns resultados comparativos.

MATERIAIS	REFERÊNCIA
<b>CORPO</b>	
ASTM A-536 Gr 65-45-12	1
ASTM A-216 Gr. WCB	2
ASTM A-351 Gr. CF8	4
ASTM A-351 Gr. CF8M	6
MATERIAL ESPECIAL	S
<b>SEDE</b>	
PTFE	P
CARBOFILL	C
DURACORE (UHMWPE)	D
MATERIAL ESPECIAL	S
<b>DISCO</b>	
ASTM A-536 Gr 65-45-12	1
ASTM A-216 Gr. WCB	2
ASTM A-351 Gr. CF8	4
ASTM A-351 Gr. CF8M	6
MATERIAL ESPECIAL	S
<b>HASTE</b>	
17-4-PH	7

## CHAVE DE CODIFICAÇÃO

110W - X - X - X - X - X



### Exemplo:

110W-2-C-2-7-12: Válvula borboleta modelo 110W, wafer, corpo em WCB, sede em Carbofill, disco em WCB, haste em 17-4-PH, diâmetro 12".