

**SÉRIE 85 - VÁLVULA ESFERA TRI-PARTIDA
CLASSE 150 LBS**

**VÁLVULA ESFERA COM MAIOR
ECONOMIA E DURABILIDADE**

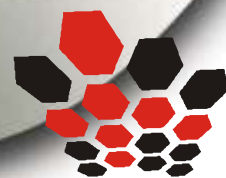
**HASTE A PROVA DE EXPULSÃO
CONFORME BS 5351**

**ENGAXETAMENTO DE ALTA
CICLAGEM**

**VEDAÇÕES EM PTFE PURO,
PTFE REFORÇADO, CARBOFILL
PEEK E CRYOSTEAM**

DISPONÍVEL DE 1/2" - 3" (15 - 80MM)

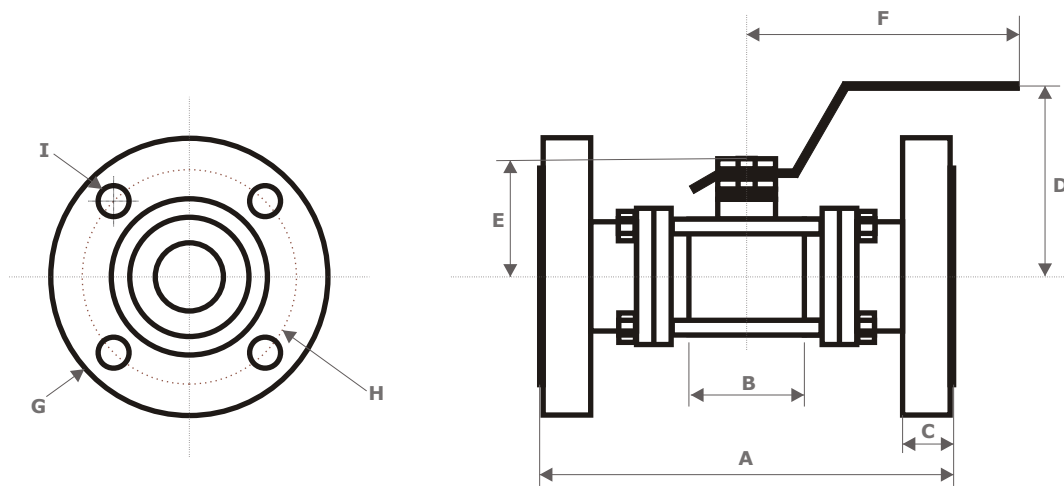
**POLI
BALL**



poligon
válvulas industriais

MODELO FLAGEADO CONFORME NORMA ANSI B16.5

DIMENSIONAIS



SÉRIE 85 - VÁLVULA ESFERA TRI-PARTIDA CLASSE 150 LBS

POLIGON BALL

Passagem Reduzida - Classe 150 Lbs

BITOLA		PASS.	A	B	C	D	E	F	G	H	I	Nº de Furos	Peso (Kg)	Torque de Acion. (Nm) DP = 7,0 Kgf/cm ²		Coef. de Vazão CV
Pol.	DN													PTFE Puro	PTFE Refor.	
1/2"	15	11,1	108,0	21,0	11,2	46	39	125	88,9	60,5	15,8	4	1,4	5	5	1,4
3/4"	20	14,0	117,4	25,0	12,7	48	41	125	95,5	69,9	15,8	4	2,0	5	5	2,0
1"	25	20,4	127,0	31,0	14,2	82	51	156	108,0	79,3	15,8	4	2,8	11	12	2,8
1 1/4"	32	25,4	139,8	39,0	15,8	86	60	156	117,4	88,9	15,8	4	3,5	16	25	3,5
1 1/2"	40	31,7	165,1	45,7	17,5	110	73	170	127,0	98,5	15,8	4	5,4	25	36	5,4
2"	50	38,0	177,8	52,5	19,1	113	77	170	152,4	120,7	19,1	8	7,9	36	59	7,9
2 1/2"	65	50,8	190,5	63,8	22,4	125	86	256	177,8	139,7	19,1	8	11,2	59	85	11,2
3"	80	63,0	203,2	82,5	23,9	145	116	267	190,5	152,4	19,1	8	15,6	85	118	15,6

Passagem Plena - Classe 150 Lbs

BITOLA		PASS.	A	B	C	D	E	F	G	H	I	Nº de Furos	Peso (Kg)	Torque de Acion. (Nm) DP = 7,0 Kgf/cm ²		Coef. de Vazão CV
Pol.	DN													PTFE Puro	PTFE Refor.	
1/2"	15	14,0	108,0	25,0	11,2	48	41	125	88,9	60,5	15,8	4	2,4	5	6	15,5
3/4"	20	20,4	117,4	31,0	12,7	82	51	125	95,5	69,9	15,8	4	3,5	11	12	27,8
1"	25	25,4	127,0	39,0	14,2	86	60	156	108,0	79,3	15,8	4	5,0	16	25	56,5
1 1/4"	32	31,7	139,8	45,7	15,8	110	73	156	117,4	88,9	15,8	4	6,4	25	36	104,0
1 1/2"	40	38,0	165,1	52,5	17,5	113	77	170	127,0	98,5	15,8	4	8,3	36	59	161,0
2"	50	50,0	177,8	63,8	19,1	125	86	170	152,4	120,7	19,1	8	12,2	59	85	278,0
2 1/2"	65	63,0	190,5	82,5	22,4	145	116	256	177,8	139,7	19,1	8	18,7	85	118	460,0

COMO ESPECIFICAR

MODELO	PASSAGEM		CONSTRUTIVO		CORPO / TAMPAS		ESFERA / HASTE		SEDE		JUNTA DO CORPO		DN	
	COD		COD		COD		COD		COD		COD			
85	1	Plena	4	Parafusos, porcas em Aço Inox 304	4	ASTM A351 Gr. CF8 (AISI 304)	4	ASTM A351 Gr. CF8 (AISI 304)	P	PTFE	P	PTFE	1/2"	
				Parafusos, porcas em Aço Inox 316		ASTM A351 Gr. CF8M (AISI 316)							D	DUROFILL
		2	Reduzida	8	Parafusos, porcas em Aço Carbono	8	ASTM A216 Gr. WCB	6	ASTM A351 Gr. CF8M (AISI 316)	C	CARBOFILL	C	CARBOFILL	1 1/2"
														2"
													2 1/2"	
														3"

Exemplo: 85 1 4 4 4 C P 1"

Válvula Esfera Série 85 com parafusos, porcas e alavanca em inox 304, passagem plena, corpo e esfera em aço inox 316, sede em Carbofill e junta do corpo em PTFE.

Carbofill e Durofill são marcas registradas da Poligon

Os dados apresentados neste catálogo são somente para informações gerais. O fabricante não se responsabiliza pela adequação dos produtos às condições de projeto do cliente.

A Poligon se reserva o direito de modificar o projeto e as especificações de seus produtos sem prévia notificação

