

**SÉRIE 80 - VÁLVULA ESFERA TRI-PARTIDA
CLASSE 300 LBS**

POLI BALL

**VÁLVULA ESFERA COM
MAIOR ECONOMIA
DURABILIDADE**

**HASTE A PROVA DE
EXPULSÃO CONFORME
BS 5351**

**ENGAXETAMENTO DE
ALTA CICLAGEM**

**VEDAÇÕES EM PTFE PURO,
CARBOFILL E DUROFILL**

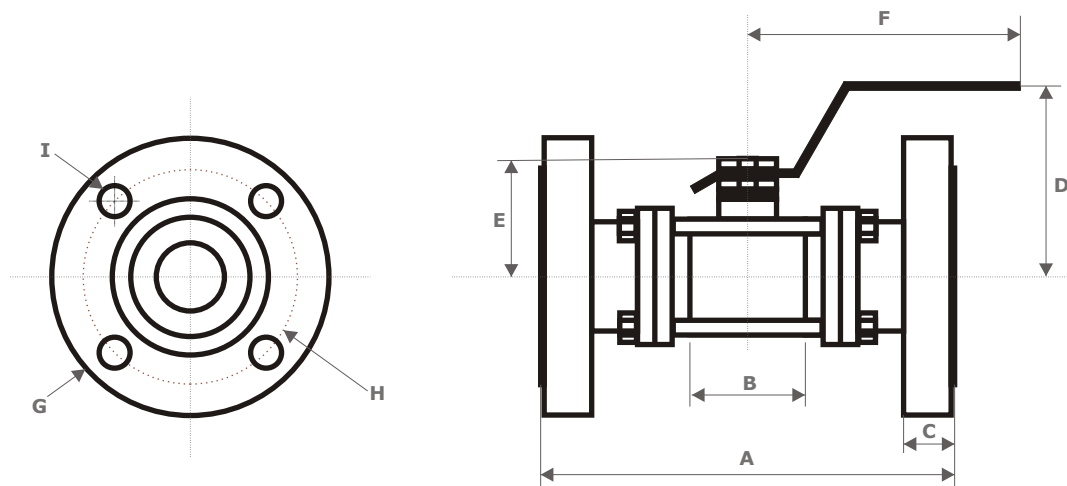
**DISPONÍVEL DE 1/2" - 3"
(15 - 80MM)**



poligon
válvulas industriais

MODELO FLAGEADO CONFORME NORMA ANSI B16.5

DIMENSIONAIS



SÉRIE 80 - VÁLVULA
ESFERA TRI-PARTIDA
CLASSE 300 LBS

POLIGON
BALL

Passagem Reduzida - Classe 300 Lbs

| BITOLA | | Ø PASS. | A | B | C | D | E | F | G | H | I | Nº de Furos | Peso (Kg) |
|--------|----|---------|-------|------|------|-----|-----|-----|-------|-------|------|-------------|-----------|
| POL. | MM | | | | | | | | | | | | |
| 1/2" | 15 | 11,1 | 108,0 | 21,0 | 14,2 | 46 | 39 | 125 | 88,9 | 60,5 | 15,8 | 4 | 2,4 |
| 3/4" | 20 | 14,0 | 117,4 | 25,0 | 15,7 | 48 | 41 | 125 | 95,5 | 69,9 | 15,8 | 4 | 3,1 |
| 1" | 25 | 20,4 | 127,0 | 31,0 | 17,5 | 82 | 51 | 156 | 108,0 | 79,3 | 15,8 | 4 | 4,9 |
| 1 1/4" | 32 | 25,4 | 139,8 | 39,0 | 19,0 | 86 | 60 | 156 | 117,4 | 88,9 | 15,8 | 4 | 5,8 |
| 1 1/2" | 40 | 31,7 | 165,1 | 45,7 | 20,6 | 110 | 73 | 170 | 127,0 | 98,5 | 15,8 | 4 | 8,5 |
| 2" | 50 | 38,0 | 177,8 | 52,5 | 22,3 | 113 | 77 | 170 | 152,4 | 120,7 | 19,1 | 8 | 10,3 |
| 2 1/2" | 65 | 50,8 | 190,5 | 63,8 | 25,4 | 125 | 86 | 256 | 177,8 | 139,7 | 19,1 | 8 | 14,2 |
| 3" | 80 | 63,0 | 203,2 | 82,5 | 28,4 | 145 | 116 | 267 | 190,5 | 152,4 | 19,1 | 8 | 22,6 |

Passagem Plena - Classe 300 Lbs

| BITOLA | | Ø PASS. | A | B | C | D | E | F | G | H | I | Nº de Furos | Peso (Kg) |
|--------|----|---------|-------|------|------|-----|----|-----|-------|-------|------|-------------|-----------|
| POL. | MM | | | | | | | | | | | | |
| 1/2" | 15 | 14,0 | 108,0 | 21,0 | 14,2 | 46 | 39 | 125 | 88,9 | 60,5 | 15,8 | 4 | 2,4 |
| 3/4" | 20 | 20,4 | 117,4 | 25,0 | 15,7 | 48 | 41 | 125 | 95,5 | 69,9 | 15,8 | 4 | 3,5 |
| 1" | 25 | 25,4 | 127,0 | 31,0 | 17,5 | 82 | 51 | 156 | 108,0 | 79,3 | 15,8 | 4 | 5,0 |
| 1 1/4" | 32 | 31,7 | 139,8 | 39,0 | 19,0 | 86 | 60 | 156 | 117,4 | 88,9 | 15,8 | 4 | 6,4 |
| 1 1/2" | 40 | 38,0 | 165,1 | 45,7 | 20,6 | 110 | 73 | 170 | 127,0 | 98,5 | 15,8 | 4 | 8,3 |
| 2" | 50 | 50,8 | 177,8 | 52,5 | 22,3 | 113 | 77 | 170 | 152,4 | 120,7 | 19,1 | 8 | 12,2 |
| 2 1/2" | 65 | 63,0 | 190,5 | 63,8 | 25,4 | 125 | 86 | 256 | 177,8 | 139,7 | 19,1 | 8 | 18,7 |

COMO ESPECIFICAR

| MODELO | PASSAGEM | | CONSTRUTIVO | | CORPO / TAMPAS | | ESFERA / HASTE | | SEDE | | JUNTA DO CORPO | | DN | |
|--------|----------|----------|-------------|-----------------------------------|----------------|-------------------------------|----------------|-------------------------------|------|-----------|----------------|-----------|--------|----|
| | COD | | COD | | COD | | COD | | COD | | COD | | | |
| 80 | 1 | Plena | 4 | Parafusos, porcas em Aço Inox 304 | 4 | ASTM A351 Gr. CF8 (AISI 304) | 4 | ASTM A351 Gr. CF8 (AISI 304) | P | PTFE | P | PTFE | 1/2" | |
| | | | | Parafusos, porcas em Aço Inox 316 | 6 | ASTM A351 Gr. CF8M (AISI 316) | | | | | | | 3/4" | |
| | | Reduzida | 8 | Parafusos, porcas em Aço Carbono | 8 | ASTM A216 Gr. WCB | 6 | ASTM A351 Gr. CF8M (AISI 316) | C | CARBOFILL | C | CARBOFILL | 1" | |
| | | | | | | | | | | | | | 1 1/4" | |
| | 2 | Reduzida | 8 | Parafusos, porcas em Aço Carbono | 8 | ASTM A216 Gr. WCB | 6 | ASTM A351 Gr. CF8M (AISI 316) | C | CARBOFILL | C | CARBOFILL | 1 1/2" | |
| | | | | | | | | | | | | | 2" | |
| | | | | | | | | | | | | | 2 1/2" | |
| | | | | | | | | | | | | | | 3" |

Exemplo: 80 1 8 8 4 P P 1 1/2"

Válvula Esfera Série 85, passagem plena, parafusos e porcas em aço carbono, corpo, tampas em aço carbono WCB, esfera em inox CF8, hastes em inox 304, sede e junta do corpo em PTFE, bitola de 1 1/2".

Carbofill e Durofill são marcas registradas da Poligon

Os dados apresentados neste catálogo são somente para informações gerais. O fabricante não se responsabiliza pela adequação dos produtos às condições de projeto do cliente.

A Poligon se reserva o direito de modificar o projeto e as especificações de seus produtos sem prévia notificação


poligon
válvulas industriais

Rua Fortunato Ferraz, 872
Vila Anastácio, São Paulo - SP - Brasil
Fone: 11 3832-0206
email: comercial@poligon.com.br
www.poligon.com.br