

**SÉRIE 70 - VÁLVULA ESFERA TRI-PARTIDA
CLASSE 300 LBS**

POLI BALL



HASTE COM SISTEMA ANTI EXPULSÃO

ENGAXETAMENTO DE ALTA CICLAGEM

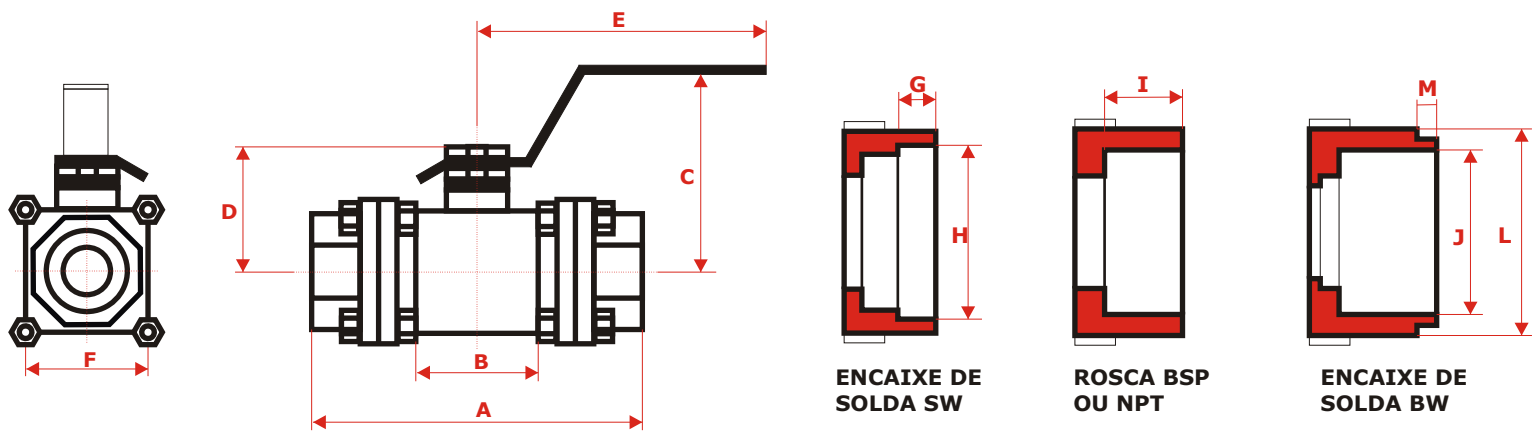
**VEDAÇÕES EM TEFLON, TEFLON
COM CARGA, DUROFILL, PEEK
E CRYOSTEAM**

**DISPONÍVEL EM MODELOS COM ROSCAS BSP e NPT
E ENCAIXE PARA SOLDAS BW e SW**



poligon
válvulas industriais

DIMENSIONAIS



PASSAGEM PLENA - CLASSE 300 LBS (Conexão solda ou rosca)

BITOLA		PASS.	A	B	C	D	E	F	G	H	I	J	L	M	PESO (Kg)	Torque de Acio. (Nm)		Coef. De Vazão (CV)
POL	DN															TEFLON	DUROFILL	
1/4"	8	11,1	66,0	21,0	46	39	125	44	9,5	14,0	11	9,3	14,0	2	0,52	5,0	5,0	6,0
3/8"	10	11,1	66,0	21,0	46	39	125	44	9,5	17,6	11	12,3	17,6	2	0,54	5,0	5,0	6,0
1/2"	15	14,0	71,5	25,0	48	41	125	48	9,5	21,8	17	15,8	21,8	2	0,65	5,0	6,0	17,0
3/4"	20	20,4	88,6	31,0	82	51	156	57	12,5	27,1	17	20,9	27,1	2	1,13	11,0	12,0	32,5
1"	25	25,4	101,0	39,0	86	60	156	64	12,5	33,8	23	26,4	33,8	2	1,60	16,0	25,0	66,0
1 1/4"	32	31,7	111,7	45,7	110	73	170	73	12,5	42,6	23	35,0	42,6	2	2,55	25,0	36,0	122,0
1 1/2"	40	38,0	119,5	52,5	113	77	170	82	12,5	48,7	28	41,0	48,7	3	3,30	36,0	59,0	188,0
2"	50	50,8	138,8	63,8	125	86	256	94	16,0	61,0	28	52,5	61,0	3	5,20	59,0	85,0	325,3
2 1/2"	65	63,0	176,5	82,5	145	116	267	116	16,0	73,8	28	62,7	73,8	3	9,38	85,0	118,0	538,2

PASSAGEM REDUZIDA - CLASSE 300 LBS (Conexão solda ou rosca)

BITOLA		PASS.	A	B	C	D	E	F	G	H	I	J	L	M	PESO (Kg)	Torque de Acio. (Nm)		Coef. De Vazão (CV)
POL	DN															TEFLON	DUROFILL	
1/2"	15	11,1	66,0	21,0	46,0	39,0	125,0	44,0	9,5	21,8	17,0	15,8	21,8	2,0	0,49	5,0	5,0	6
3/4"	20	14,0	71,6	25,0	48,0	41,0	125,0	48,0	12,5	27,1	17,0	20,9	27,1	2,0	0,61	5,0	6,0	12
1"	25	20,4	88,0	31,0	82,0	51,0	158,0	57,0	12,5	33,8	23,0	26,4	33,8	2,0	1,05	11,0	12,0	22
1 1/4"	32	25,4	101,0	39,0	86,0	60,0	156,0	64,0	12,5	42,6	23,0	35,0	42,6	2,0	1,40	16,0	25,0	49
1 1/2"	40	31,7	111,7	45,7	110,0	73,0	170,0	73,0	12,5	48,7	28,0	41,0	48,7	3,0	2,20	25,0	36,0	84
2"	50	38,0	119,5	52,5	113,0	77,0	170,0	82,0	16,0	61,0	28,0	52,5	61,0	3,0	2,90	36,0	59,0	125
2 1/2"	65	50,8	138,8	63,8	125,0	86,0	256,0	94,0	16,0	73,8	28,0	62,7	73,8	3,0	4,65	59,0	85,0	217
3"	80	63,0	176,0	82,5	145,0	116,0	267,0	116,0	16,0	90,1	37,0	78,0	90,1	3,0	8,70	85,0	118,0	357

CHAVE DE CODIFICAÇÃO

MODELO	PASSAGEM	CONSTRUTIVO		CORPO / TAMPAS		ESFERA / HASTE		SEDE		JUNTA DO CORPO		EXTREMIDADE		DN	
		COD		COD		COD		COD		COD		COD			
SÉRIE 70	1	PLENA	4	Parafusos, porcas em Aço Inox 304	4	ASTM A351 Gr. CF8 (AISI 304)	4	ASTM A351 Gr. CF8 (AISI 304)	T	TEFLON	T	PTFE	NPT	Rosca NPT	1/4"
			6	Parafusos, porcas em Aço Inox 316	6	ASTM A351 Gr. CF8M (AISI 316)			C	CARBOFILL			BSP	Rosca BSP	3/8"
	2	REDUZIDA	6	Parafusos, porcas em Aço Inox 316	6	ASTM A351 Gr. CF8M (AISI 316)	6	ASTM A351 Gr. CF8M (AISI 316)	K	PEEK	G	GRAFOIL	BW	Solda BW	1/2"
			8	Parafusos, porcas em Aço Carbono	8	ASTM A216 Gr. WCB			S	CRYOSTEAM			SW	Solda SW	3/4"

Exemplo: 70 1 4 6 6 C T NPT 1": Válvula esfera série 70, passagem plena, parafusos em inox 304, corpo, tampas, haste e esfera em inox 316, sede em Carbofill e junta do corpo em Teflon, com conexão rosca NPT, 1"

Durofill é marca registrada da Poligon
 Teflon é marca registrada da DuPont
 Grafoil é marca registrada da UCAR
 Peek é marca registrada da Ensinger
 Cryosteam é marca registrada da Valmicro

Os dados apresentados neste catálogo são somente para informações gerais. O fabricante não se responsabiliza pela adequação dos produtos às condições de projeto do cliente.

A Poligon se reserva o direito de modificar o projeto e as especificações de seus produtos sem prévia notificação



Rua Fortunato Ferraz, 872
 Vila Anastácio, São Paulo - SP - Brasil
 Fone: 11 3832-0206
 email: comercial@poligon.com.br
 www.poligon.com.br

