

# POLI BALL

SÉRIE 65TS - VÁLVULA ESFERA  
BI-PARTIDA CLASSE 150 LBS



VÁLVULA DEDICADA  
AO TRANSPORTE DE  
FLUÍDOS COM SÓLIDOS  
EM SUSPENSÃO

HASTE COM SISTEMA ANTI  
EXPULSÃO CONFORME NORMA BS 5351

ENGAXETAMENTO DE ALTA CICLAGEM

VEDAÇÕES EM CARBOFILL E UHMWPE

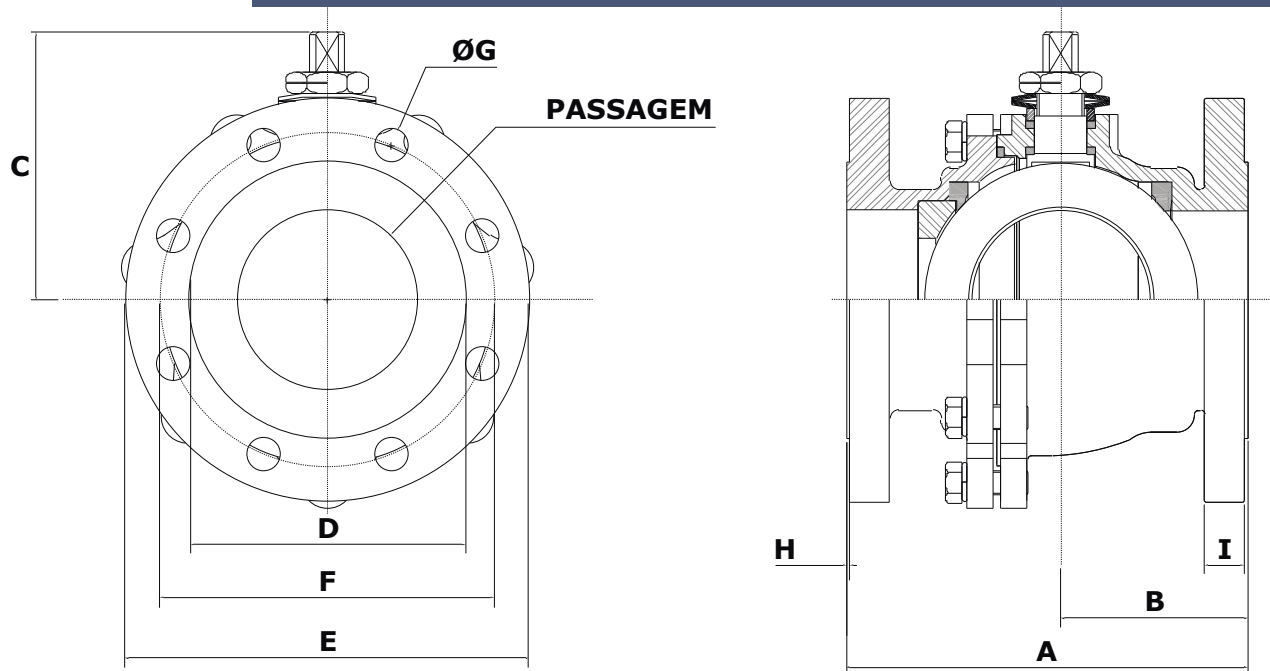
CONEXÃO FLANGE CONFORME ANSI B16.5  
BITOLAS DE 2" A 6" - PASSAGEM PLENA



**poligon**  
válvulas industriais

# INFORMAÇÕES TÉCNICAS

**POLI  
BALL**



## DIMENSIONAIS

BITOLA		Ø PASS.	A	B	C	D	E	F	G	Nº de Furos	Peso (Kg)
POL.	MM										
2"	50	50,8	178,0	84,0	104	90,0	150	120,7	19,1	4	9,6
2 1/2"	65	63,0	190,0	82,5	115	104,6	180	139,7	19,1	4	13,7
3"	80	76,0	203,0	91,5	128	127,0	190	152,4	19,1	4	18,5
4"	100	101,6	229,0	108,0	185	157,2	230	190,5	19,1	8	31,0
6"	150	152,4	267,0	133,5	257	215,9	280	241,3	22,4	8	60,0

## TORQUE

BITOLA		Diferencial de Pressão (Kg / cm <sup>2</sup> )									
POL.	MM	2,0	3,0	4,0	5,0	6,0	7,0	8,0	9,0	10,0	
2"	50	27,5	27,8	28,0	28,3	28,5	28,8	29,0	29,3	29,5	
2 1/2"	65	30,5	31,0	31,5	32,0	32,5	33,0	33,5	34,0	34,5	
3"	80	44,5	45,2	45,9	46,6	47,3	47,9	48,6	49,3	50,0	
4"	100	90,8	91,4	92,1	92,7	93,3	93,9	94,6	95,2	95,8	
6"	150	157,5	158,4	159,3	160,2	161,1	161,9	162,8	163,7	164,6	

## CHAVE DE CODIFICAÇÃO

MODELO	CONSTRUTIVO		CORPO / TAMPAS		ESFERA / HASTE		SEDE		DN
	COD		COD		COD		COD		
65TS	4	Parafusos, porcas em Aço Inox 304	4	ASTM A351 Gr. CF8 (AISI 304)	4	ASTM A351 Gr. CF8 (AISI 304)	C	Carbofill	2"
	6	Parafusos, porcas em Aço Inox 316	6	ASTM A351 Gr. CF8M (AISI 316)					2 1/2"
	8	Parafusos, porcas em Aço Carbono	8	ASTM A216 Gr. WCB	6	ASTM A351 Gr. CF8M (AISI 316)	U	Duracore	4"
									6"

Exemplo: 65TS 8 8 4 C 2"

Válvula Esfera Série 65TS, parafusos e porcas em Aço Carbono, corpo e tampa em ASTM A-216, esfera em aço inox ASTM A-351 Gr. CF8, haste em AISI 304, sede em Carbofill, bitola de 2".



**poligon**  
válvulas industriais

Rua Fortunato Ferraz, 872  
Vila Anastácio, São Paulo - SP - Brasil  
Fone: 11 3832-0206  
email: comercial@poligon.com.br  
www.poligon.com.br

Carbofill é marca registrada da Poligon

Os dados apresentados neste catálogo são somente para informações gerais. O fabricante não se responsabiliza pela adequação dos produtos às condições de projeto do cliente.

A Poligon se reserva o direito de modificar o projeto e as especificações de seus produtos sem prévia notificação



SÉRIE 65TS - VÁLVULA ESFERA BI-PARTIDA CLASSE 150 LBS - FLANGE ANSI B16.5