

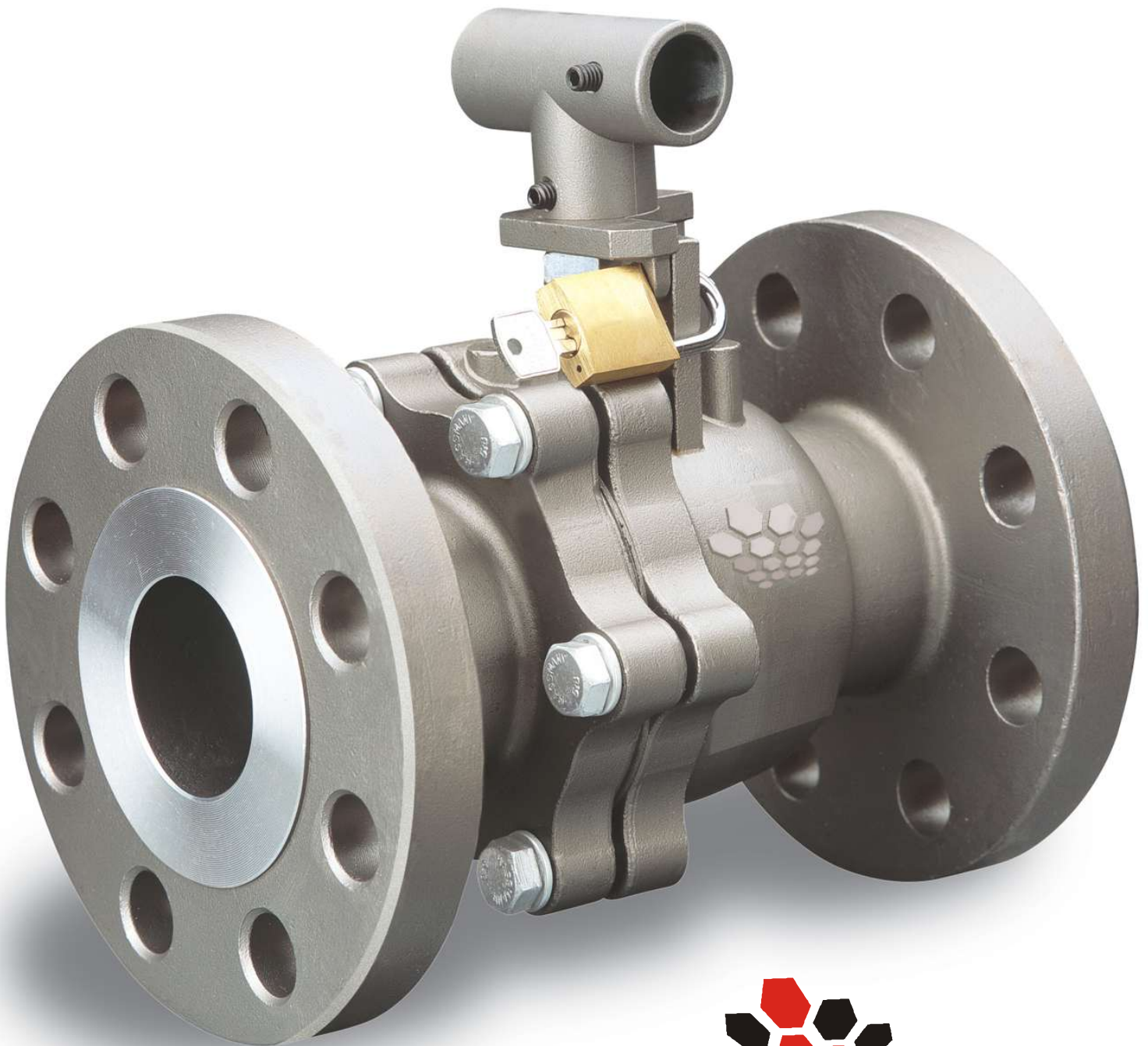
**SÉRIE 60 - VÁLVULA ESFERA BI-PARTIDA  
CLASSE 300 LBS**

**POLI  
BALL**

**HASTE COM SISTEMA ANTI EXPULSÃO  
CONFORME NORMA BS 5351**

**ENGAXETAMENTO DE ALTA CICLAGEM**

**VEDAÇÕES EM PTFE, PTFE COM CARGA,  
CARBOFILL E PEEK**

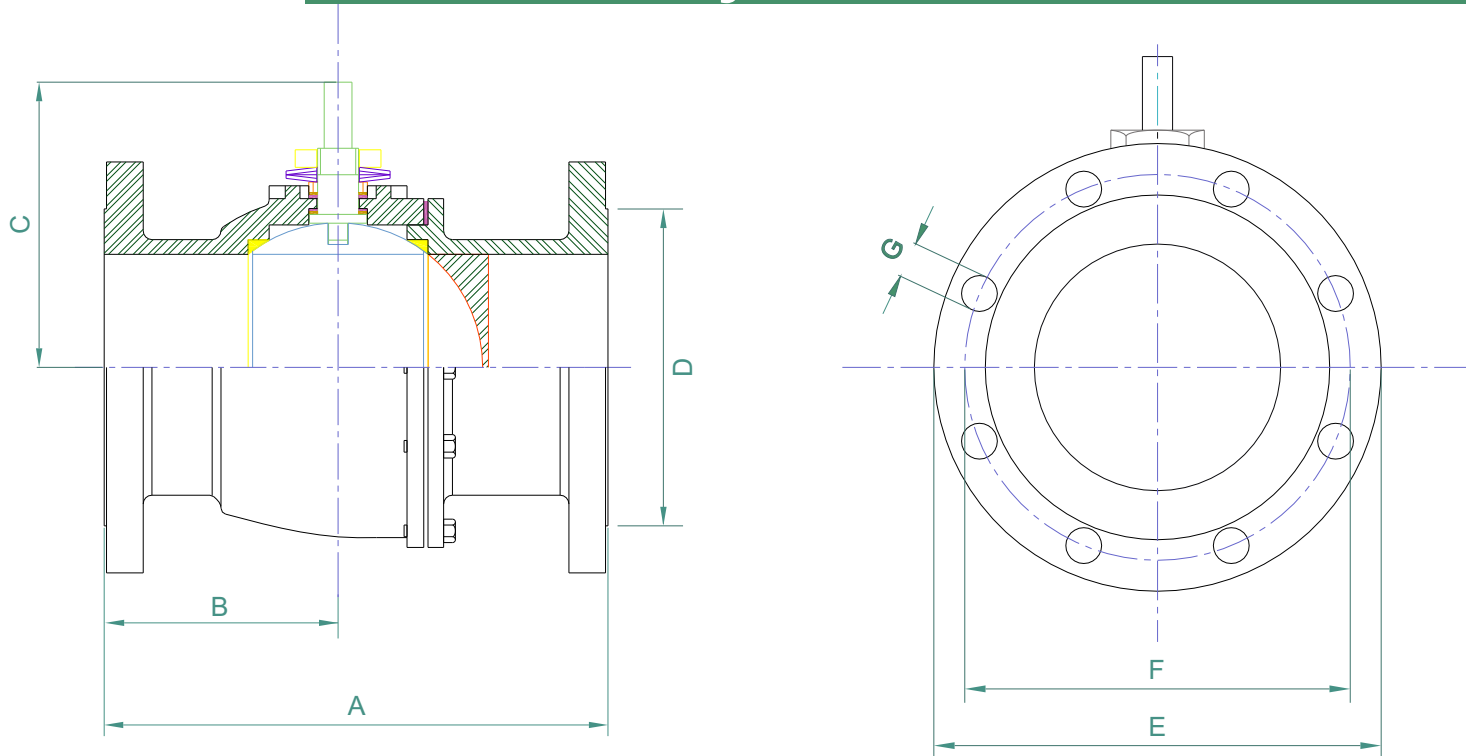


**CONEXÃO FLANGE CONFORME ANSI B-16.5  
TAMANHOS DE 2" A 12" - PASSAGEM PLENA**



**poligon**  
válvulas industriais

# ESPECIFICAÇÕES



## DIMENSIONAIS

BITOLA		Ø PASS.	A	B	C	D	E	F	G	Nº de Furos	Peso (Kg)
POL.	MM										
2"	50	50,8	215,9	95,4	138,0	91,9	165,1	127	19,1	8	12,2
2 1/2"	65	63,0	241,3	110,7	148,0	104,6	190,5	149,4	22,4	8	16,8
3"	80	76,0	282,5	135,5	163,0	127,0	209,6	168,2	22,4	8	27,7
4"	100	101,6	304,8	126,1	185,0	157,2	254,0	200,2	22,4	8	42,0
6"	150	152,4	403,0	201,5	*	215,9	320	269,9	22,4	12	148,0
8"	200	203,2	502,0	251,0	*	269,9	380	330,2	25,4	12	262,0
10"	250	254,0	568,0	284,0	*	323,8	445,0	387,4	28,6	16	384,0
12"	300	304,8	648,0	324,0	*	381,0	520	450,8	31,6	16	565,0

## CHAVE DE CODIFICAÇÃO

MODELO	CONSTRUTIVO		CORPO / TAMPAS		ESFERA / HASTE		SEDE		JUNTA DO CORPO		DN
	COD		COD		COD		COD		COD		
60	4	Parafusos, porcas em Aço Inox 304	4	ASTM A351 Gr. CF8 (AISI 304)	4	ASTM A351 Gr. CF8 (AISI 304)	P	PTFE	P	PTFE	2"
											2 1/2"
	6	Parafusos, porcas em Aço Inox 316	6	ASTM A351 Gr. CF8M (AISI 316)	6	ASTM A351 Gr. CF8M (AISI 316)	D	DUROFILL	C	CARBOFILL	4"
											6"
	8	Parafusos, porcas em Aço Carbono	8	ASTM A216 Gr. WCB	6	ASTM A351 Gr. CF8M (AISI 316)	C	CARBOFILL	C	CARBOFILL	8"
											10"
										12"	

### Exemplo: 60 8 4 4 P P 2"

Válvula Esfera Série 65, parafusos e porcas em aço carbono, corpo, tampas, esfera em inox CF8, haste em inox 304, sede em PTFE, junta do corpo em PTFE, bitola de 2".

Carbofill e Durofill são marcas registradas da Poligon

Os dados apresentados neste catálogo são somente para informações gerais. O fabricante não se responsabiliza pela adequação dos produtos às condições de projeto do cliente.

A Poligon se reserva o direito de modificar o projeto e as especificações de seus produtos sem prévia notificação



**poligon**  
válvulas industriais

Rua Fortunato Ferraz, 872  
Vila Anastácio, São Paulo - SP - Brasil  
Fone: 11 3832-0206  
email: comercial@poligon.com.br  
www.poligon.com.br