



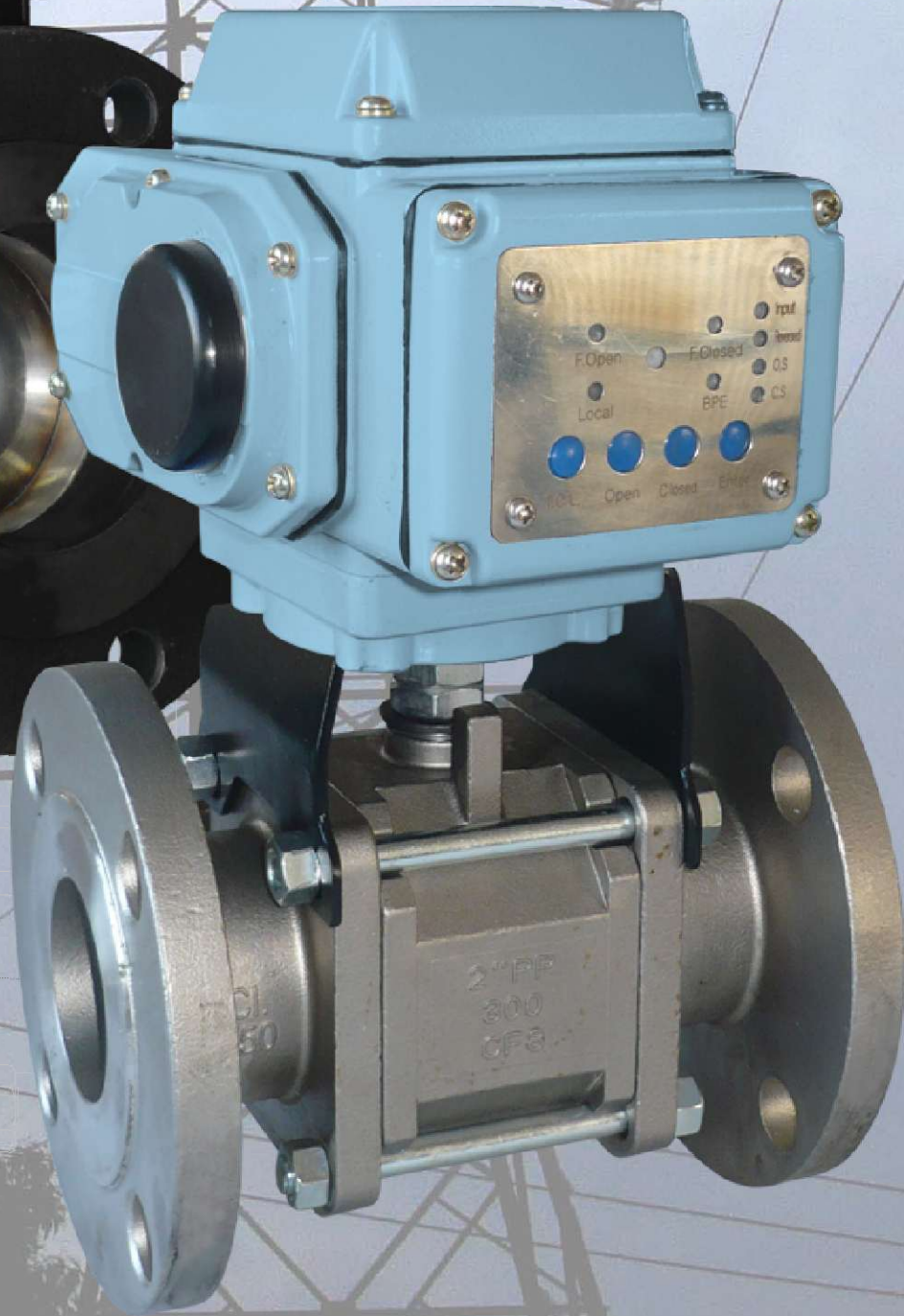
VÁLVULA ESFERA ELÉTRICA

- ✓ Proteção IP68
- ✓ 110 ou 220 Vac
- ✓ Classe 150 ou 300 Lbs
- ✓ Disponível de 1/2" a 8"



poligon
válvulas industriais

INOVAÇÃO COM INTELIGÊNCIA



Aliando a robustez da válvula esfera, a praticidade do atuador elétrico, a Poligon traz ao mercado a linha VEL, Válvula Esfera Elétrica, que une características específicas e até mesmo dispare, formando um conjunto harmonioso, funcional e eficaz para o controle e/ou bloqueio de fluidos.

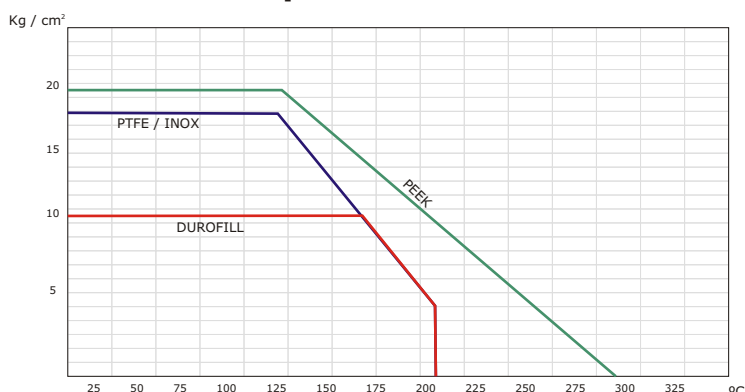
Disponível em modelos de 1/2" até 6", a linha VEL leva até você todo o conhecimento em polímeros e plásticos de engenharia desenvolvido pela Poligon, para lhe possibilitar altíssimo desempenho e compatibilidade química com o fluido do seu processo, sem que você precise ajustar o seu processo ao que o mercado oferece.



Esta linha é composta por válvulas de classes 150 e 300 Lbs e os atuadores com tensões de 110 ou 220 Vac, podendo ser modulante, com transmissor de posição integrado ou on-off e sua ligação é tão simples quanto o conectar de um cabo USB em seu computador.

Esta linha foi concebida pensando em primeiro lugar na simplicidade de instalação e manuseio, utilizando nossas válvulas da série Poliball, que aliam confiabilidade, resistência e um extenso leque de bitolas, materiais e formas construtivas do corpo, há um atuador compacto, dotado de um invólucro com proteção IP68, leve e de altíssima resistência, fabricado com materiais de alto rendimento, em um conjunto harmonioso e de simples manuseio.

Limites de Temperatura de Trabalho



Ou seja, você agora precisa apenas de um ponto de eletricidade 110 ou 220V para acionar de forma precisa e segura, válvulas em locais remotos, ou mesmo aquelas que estão em locais de fácil acesso, mas que não possuem um linha de ar que possibilite o acionamento da mesma por atuador pneumático.

Um conjunto compacto, funcional, seguro, resistente, com um preço que vai lhe surpreender.

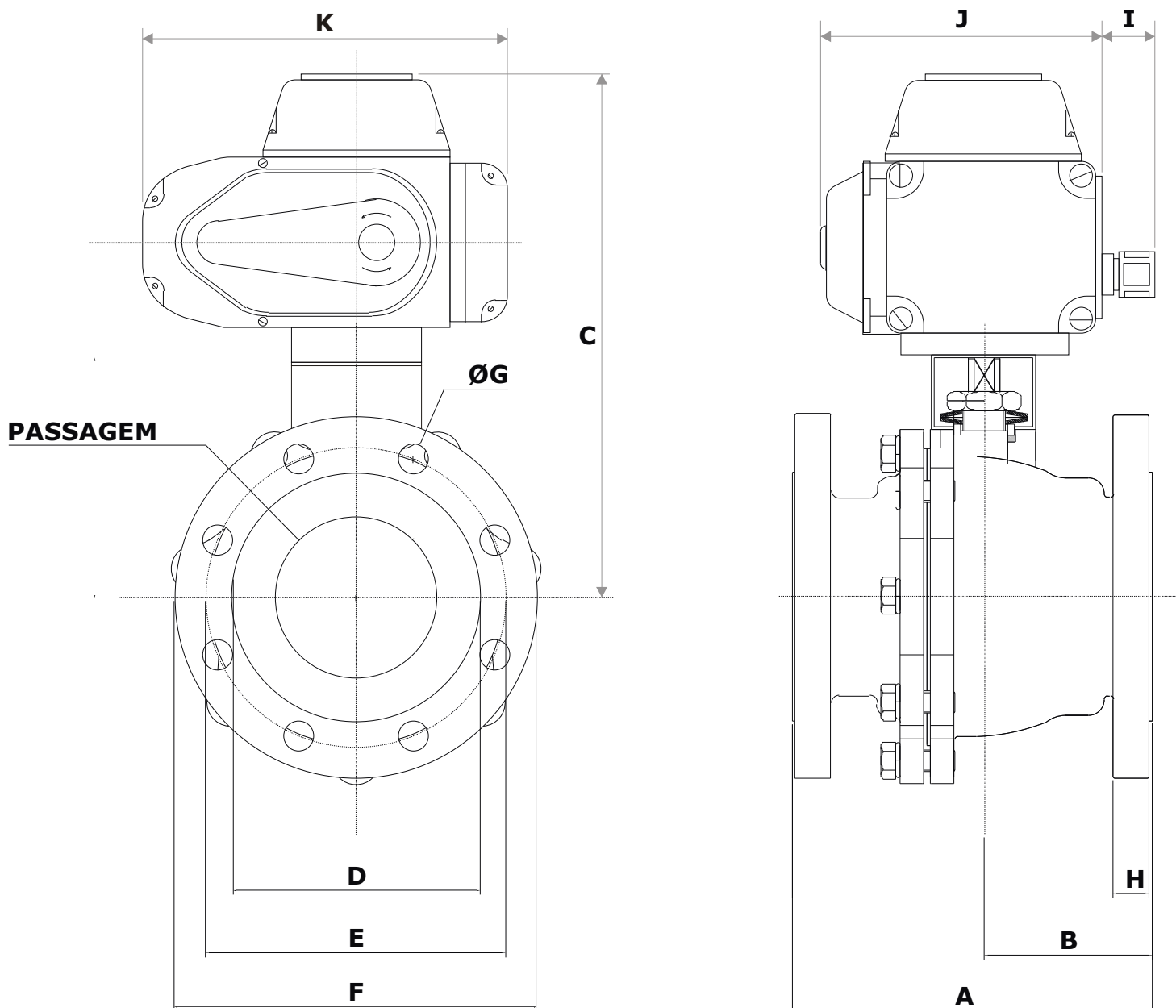
Linha VEL: plugando praticidade.

VEL 60 - Passagem Plena - Classe 300 Lbs

BITOLA		Ø PASS.	A	B	C	D	E	F	G	H	I	J	K	Nº de Furos	Peso (Kg)
POL.	MM														
2"	50	50,8	215,9	95,4	253,0	91,9	127	165,1	19,1	22,3	22	135	162	8	14,8
2 1/2"	65	63,0	241,3	110,7	253,0	104,6	149,4	190,5	22,4	25,4	22	135	162	8	19,4
3"	80	76,0	282,5	135,5	320,0	127,0	168,2	209,6	22,4	28,5	22	144	208	8	31,7
4"	100	101,6	304,8	126,1	355,0	157,2	200,2	254,0	22,4	31,8	22	170	258	8	49,3
6"	150	152,4	403,0	201,5	427,0	215,9	269,9	320	22,4	36,6	22	170	258	12	148,0
8"	200	203,2	502,0	251,0	*	269,9	330,2	380	25,4	41,1	22	170	258	12	271,6

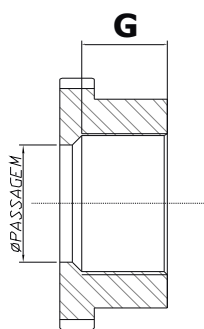
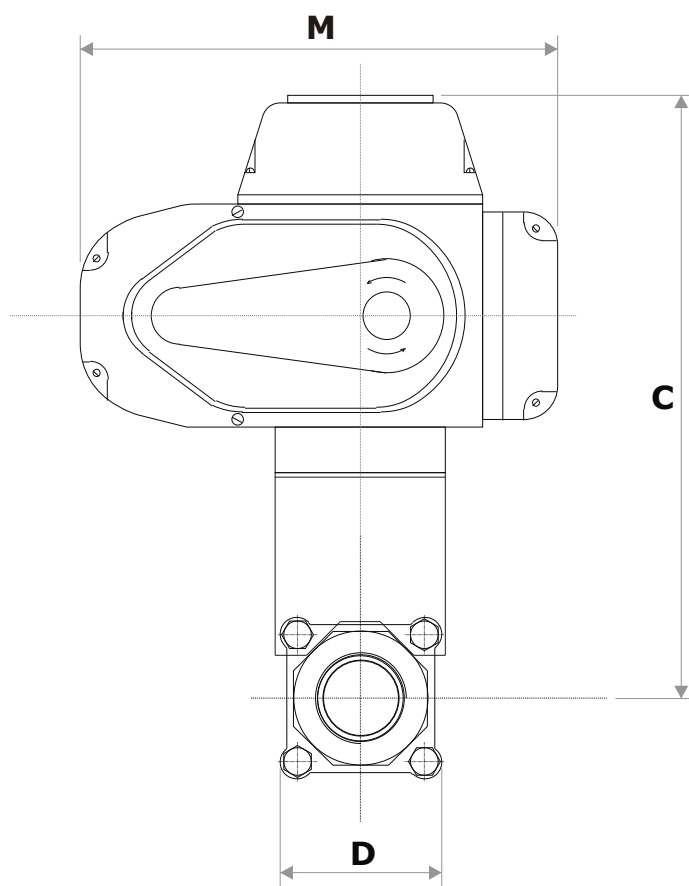
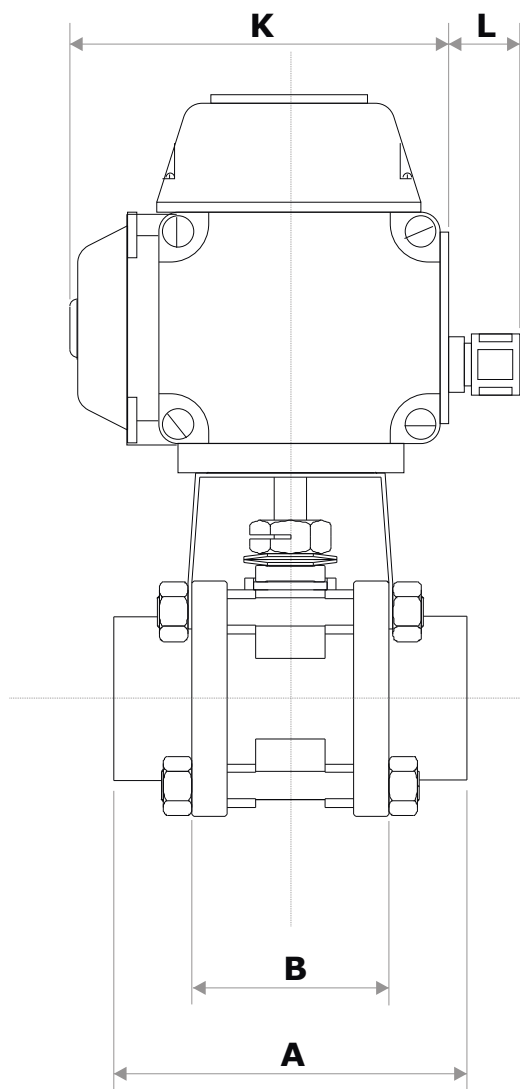
VEL 65 - Passagem Plena - Classe 150 Lbs

BITOLA		Ø PASS.	A	B	C	D	E	F	G	H	I	J	K	Nº de Furos	Peso (Kg)
POL.	MM														
2"	50	50,8	177,8	89,0	104,0	90,0	120,7	152,4	19,1	19,1	22	135	162	4	164,6
2 1/2"	65	63,0	190,5	82,9	115,0	104,6	139,7	177,8	19,1	22,3	22	135	162	4	164,6
3"	80	76,0	203,2	100,5	128,0	127,0	152,4	190,5	19,1	23,9	22	144	208	4	22,6
4"	100	101,6	228,6	114,3	355,0	157,2	190,5	228,6	19,1	23,9	22	170	258	8	35,3
6"	150	152,4	265,0	133,5	427,0	215,9	241,3	280,0	22,4	25,4	22	170	258	8	67,1
8"	200	203,2	457,0	228,5	*	269,9	298,5	345,0	22,4	28,5	22	170	258	8	209,0

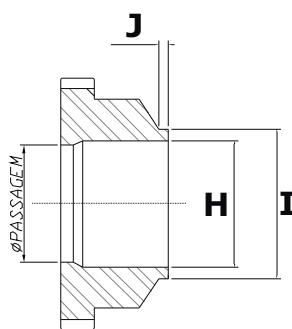


VEL 70 - Passagem Plena - Classe 300 Lbs

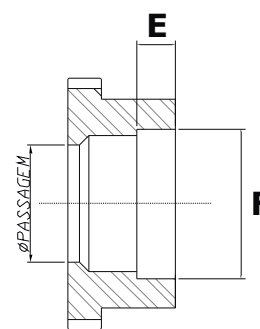
BITOLA		Ø PASS.	A	B	C	D	E	F	G	H	I	J	K	L	M	Peso (Kg)
POL.	MM															
1/2"	15	14,0	71,5	25,0	156,0	48,0	9,5	21,8	17,0	15,8	21,8	2	135	22	162	3,3
3/4"	20	20,4	88,6	31,0	166,0	57,0	12,5	27,1	17,0	20,9	27,1	2	135	22	162	3,7
1	25	25,4	101,0	39,0	175,0	64,0	12,5	33,8	23,0	26,4	33,8	2	135	22	162	4,2
1 1/2"	40	38,0	119,5	52,5	192,0	82,0	12,5	48,7	28,0	41	48,7	3	135	22	162	5,9
2"	50	50,8	138,8	63,8	201,0	94,0	16,0	61,0	28,0	52,5	61	3	135	22	162	7,8
2 1/2"	60	63,0	176,5	82,5	231,0	116,0	16,0	73,8	28,0	62,7	73,8	3	135	22	162	12,1



NPT / BSP



BW



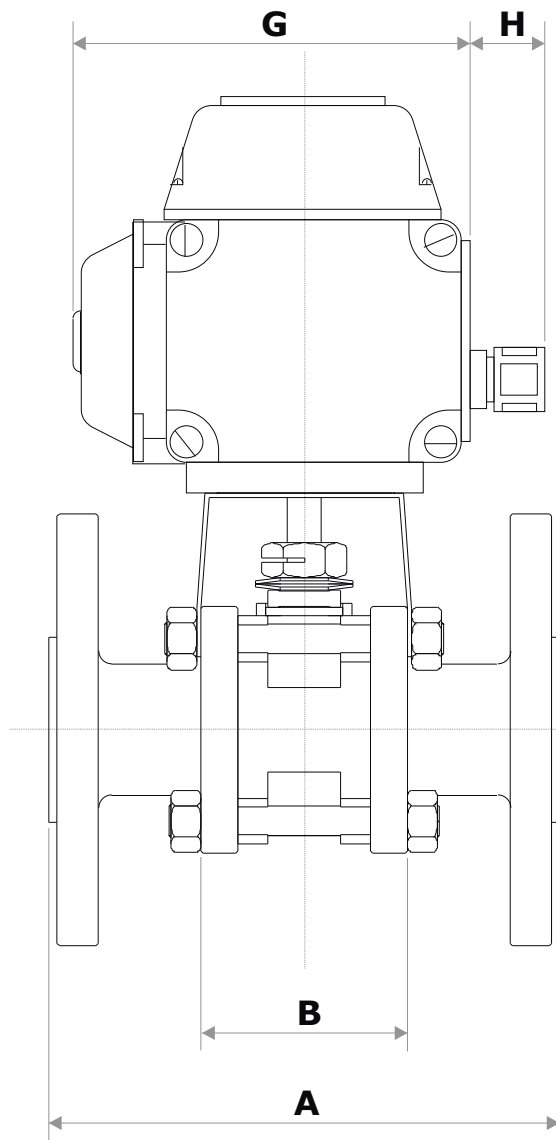
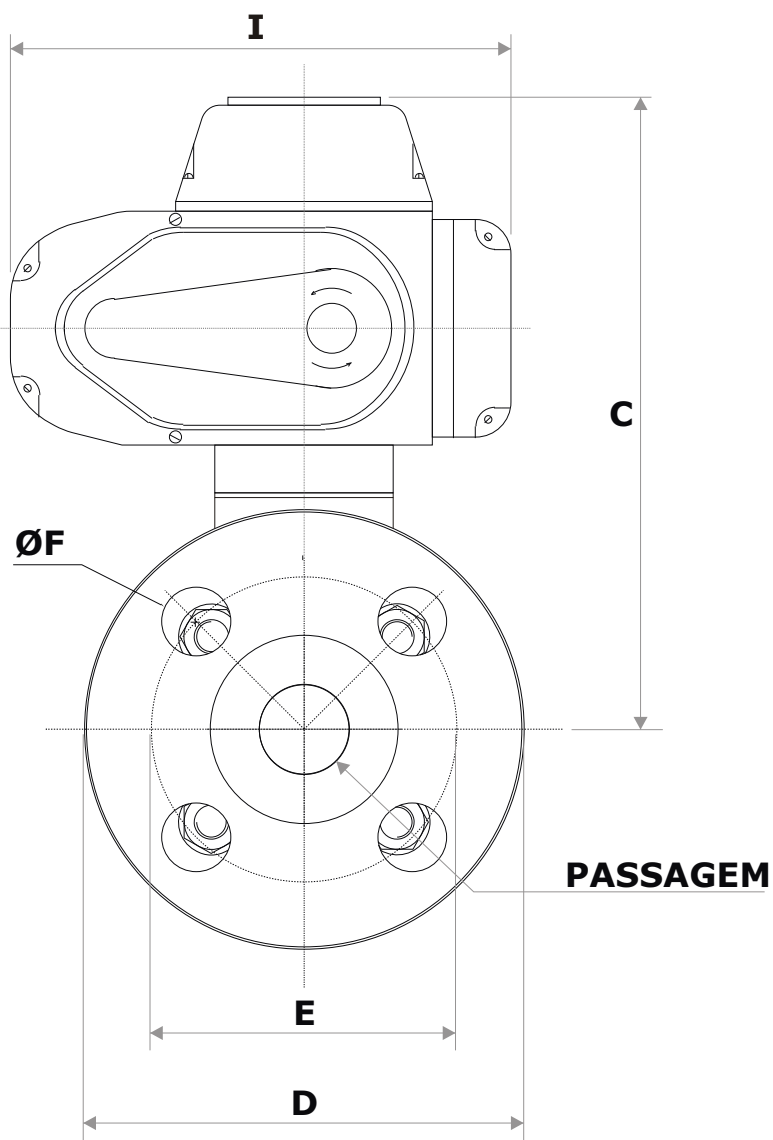
SW

VEL 80 - Passagem Plena - Classe 300 Lbs

BITOLA		Ø PASS.	A	B	C	D	E	F	G	H	I	Nº de Furos	Peso (Kg)
POL.	MM												
1/2"	15	14,0	137,7	25,0	156,0	95,3	66,6	15,8	135	22	162	4	4,9
3/4"	20	20,4	152,4	31,0	166,0	117,4	82,6	19,1	135	22	162	4	6,1
1"	25	25,4	165,1	39,0	175,0	124,0	88,9	19,1	135	22	162	4	7,6
1 1/2"	40	38,0	190,5	52,5	192,0	155,5	114,3	22,4	135	22	162	4	10,9
2"	50	50,8	215,9	63,8	201,0	165,1	127,0	19,1	135	22	162	8	14,8
2 1/2"	65	63,0	241,3	82,5	231,0	190,5	149,4	22,4	135	22	162	8	21,3

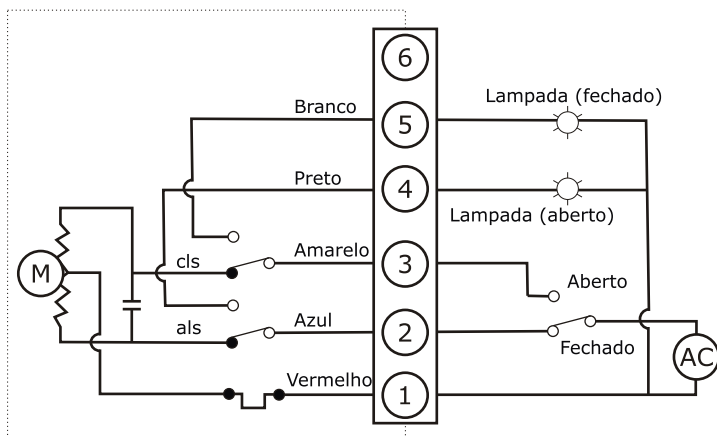
VEL 85 - Passagem Plena - Classe 150 Lbs

BITOLA		Ø PASS.	A	B	C	D	E	F	G	H	I	Nº de Furos	Peso (Kg)
POL.	MM												
1/2"	15	14,0	108,0	25,0	156,0	88,9	60,5	15,8	135	22	162	4	4,2
3/4"	20	20,4	117,4	31,0	166,0	98,5	69,9	15,8	135	22	162	4	5,0
1"	25	25,4	127,0	39,0	175,0	108,0	79,3	15,8	135	22	162	4	5,7
1 1/2"	40	38,0	165,1	52,5	192,0	125,0	98,5	15,8	135	22	162	4	8,6
2"	50	50,8	177,8	63,8	201,0	152,4	120,7	19,1	135	22	162	4	11,8
2 1/2"	65	63,0	190,5	82,5	231,0	177,8	139,7	19,1	135	22	162	4	17,1

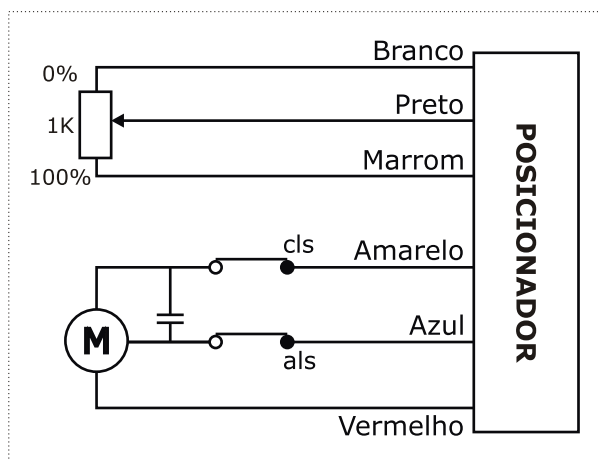
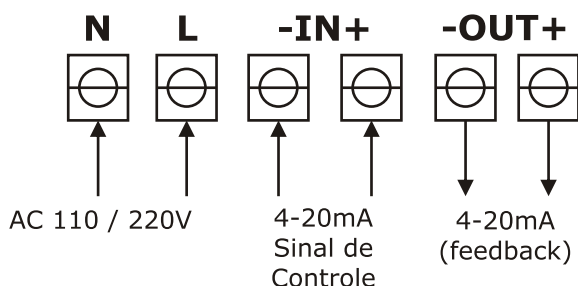


ESQUEMAS ELÉTRICOS DE LEGAÇÃO

Atuador On-Off



Atuador de Controle



CHAVE DE CODIFICAÇÃO

FORMA CONSTRUTIVA	
Flangeada Bi-Partida 300 Lbs	60
Flangeada Bi-Partida 150 Lbs	65
Rosca/Solda Tri-Partida 300 Lbs	70
Flangeada Tri-Partida 300 Lbs	80
Flangeada Tri-Partida 150 Lbs	85
PASSAGEM	
Plena	F
Reduzida	R
TENSÃO	
110 VAC	1
220 VAC	2
TIPO DE ATUAÇÃO	
On-Off	N
Controle	M
CORPO e TAMPAS	
ASTM A-216 Gr. WCB	2
ASTM A-351 Gr. CF8	4
ASTM A-351 Gr. CF8M	6
ESFERA e HASTE	
ASTM A-351 Gr. CF8 / AISI 304	4
ASTM A-351 Gr. CF8M / AISI 316	6
SEDE, JUNTAS e GAXETAS	
PTFE	P
Carbofill	C
Durofill	D
Grafite Flexível	X
Grafoil	G

Exemplo: VEL 65 F 2 M 2 4 P 3"

Válvula Esfera Elétrica, Flangeada 150 Lbs, Passagem Plena, Tensão 220 VAC, Controle, Corpo em WCB, Esfera em CF8, Haste em AISI 304, Sedes, Juntas e Gaxetas em PTFE, 3"

DADOS TÉCNICOS GERAIS

DADOS TÉCNICOS GERAIS	
ATUADOR	Alimentação: 110 / 220V
	Tempo de Ação: 30 a 60 segundos
	Ângulo de Ação: 90° (máximo 95°)
	Sinal de Controle: 0-10 Vcc ou 4-20mA
	Condições de Operação: -30 a +60 °C
	Classe de Proteção: IP68
VÁLVULA	Corpo: Fundido
	Esfera: Fundido
	Haste: Laminado
	Parafusos e porcas: ASTM A-192 B
	Vedações: Sinterizado

Carbofill e Durofill são marcas registradas da Poligon
Grafoil é marca registrada da UCAR Carbon Company Inc

Para maiores informações, entre em contato conosco.

Rua Fortunato Ferraz, 872, Vila Anastácio, São Paulo - SP - CEP 05093-000
Telefone: 5511 3832-0206
E-mail: comercial@poligon.com.br
Site: www.poligon.com.br



poligon
válvulas industriais