

# VÁLVULA BORBOLETA

**POLI<sup>®</sup>  
FIX**



SÉRIE 104  
BORRACHA

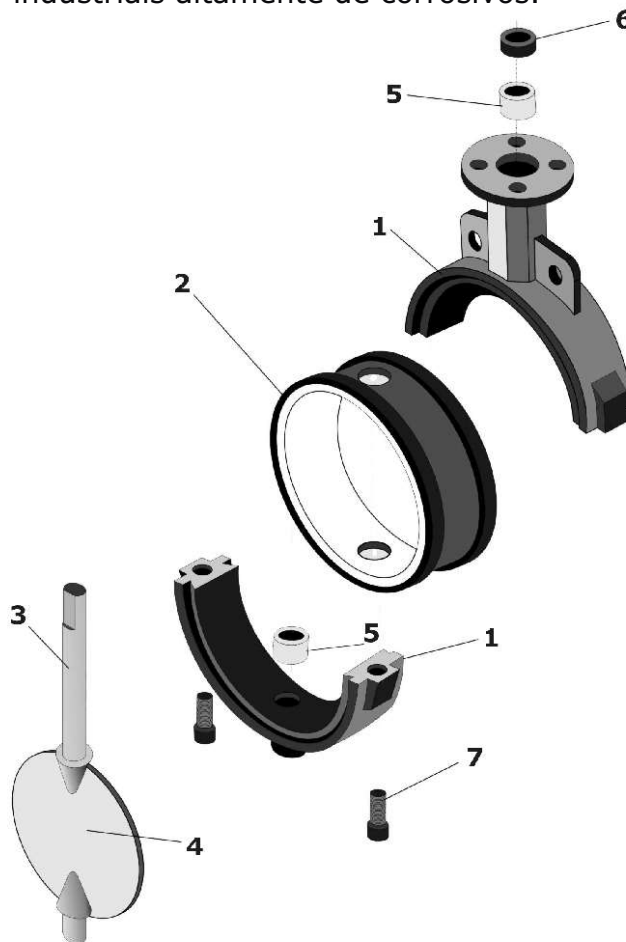


CORPO CLASSE 150 LBS - CONSTRUÇÃO CONFORME NORMA API 609A

## SÉRIE 104: SOLUÇÕES DE BLOQUEIO ENTRE 2" E 20"

Apresentamos nossa nova linha de válvulas borboleta Série 104, desenvolvida com materiais especiais e características de aplicações diferenciadas.

Nossas válvulas são fabricadas com borrachas especiais resistentes a hidrocarbonetos, derivados de petróleo e ácidos, ideais para uso na indústria química, alimentícia e em processos industriais altamente corrosivos.



PEÇA	DESCRIÇÃO
1	CORPO
2	SEDE
3	HASTE
4	DISCO
5	MANCAL DA HASTE
6	VEDAÇÃO DA HASTE
7	PARAFUSO

\* Discos revestidos sob consulta

Oferecida em modelos com disco metálico, as válvulas borboleta Poligon Série 104 são fabricadas com corpo bi-partido que facilita a montagem/desmontagem e possuem haste solidária ao disco, prevenindo a ação expulsante pela pressão do fluido.

A construção da sede também prima pela facilidade operacional, pois seu encaixe no corpo é do tipo anti-esmagamento. Seu design, que se ajusta perfeitamente ao disco, cria uma distribuição uniforme de pressão entre sede e disco, reduzindo o torque do produto.

### CV x PORCENTAGEM DE ABERTURA

DIAM. (Pol.)	CV x PORCENTAGEM DE ABERTURA										TORQUE (Nm)
	10%	20%	30%	40%	50%	60%	70%	80%	90%	100%	$\Delta P = 150 \text{ LBS}$
2"	3	6	13	23	39	67	91	132	186	259	22
3"	8	17	34	62	103	178	240	349	493	685	34
4"	16	32	65	116	194	336	453	660	932	1294	51
6"	33	69	138	248	414	718	966	1408	1987	2760	110
8"	62	129	259	466	777	1346	1812	2641	3728	5178	195
10"	98	205	410	737	1229	2130	2868	4179	5900	8194	297
12"	144	300	600	1079	1799	3117	4197	6115	8633	11990	432

1) Considerar a frequência de acionamento de pelo menos uma vez por semana (baixa ciclagem);

2) Fluido teste: Água potável;

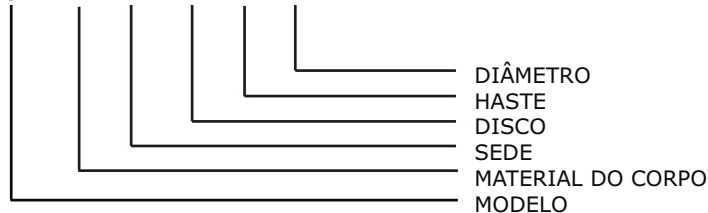
3) Corrigir os valores de torque em 20% quando a válvula for operar com fluidos contendo impurezas

# ESPECIFICAÇÕES / INFORMAÇÕES TÉCNICAS

MATERIAIS	REFERÊNCIA
<b>CORPO</b>	
ASTM A-536 Gr 65-45-12	1
ASTM A-216 Gr. WCB	2
ASTM A-351 Gr. CF8	4
ASTM A-351 Gr. CF8M	6
<b>SEDE</b>	
NBR	N
NBR Sanitário	A
NBR-H	H
NEOPRENE	P
VITON	V
EPDM	E
SBR	R
SILICONE	I
EBONITE	B
*	S
<b>DISCO</b>	
ASTM A536 Gr 65-45-12	1
ASTM A-216 Gr. WCB	2
ASTM A-351 Gr. CF8	4
ASTM A-351 Gr. CF8M	6
<b>HASTE</b>	
AISI 304	4
AISI 316	6
*	S

Fornecida em diversas opções de materiais, as válvulas da Série 104 permitem infinitas possibilidades de adequação de materiais e processos, permitindo alta performance e durabilidade a baixo custo.

**104 - X - X - X - X - X**

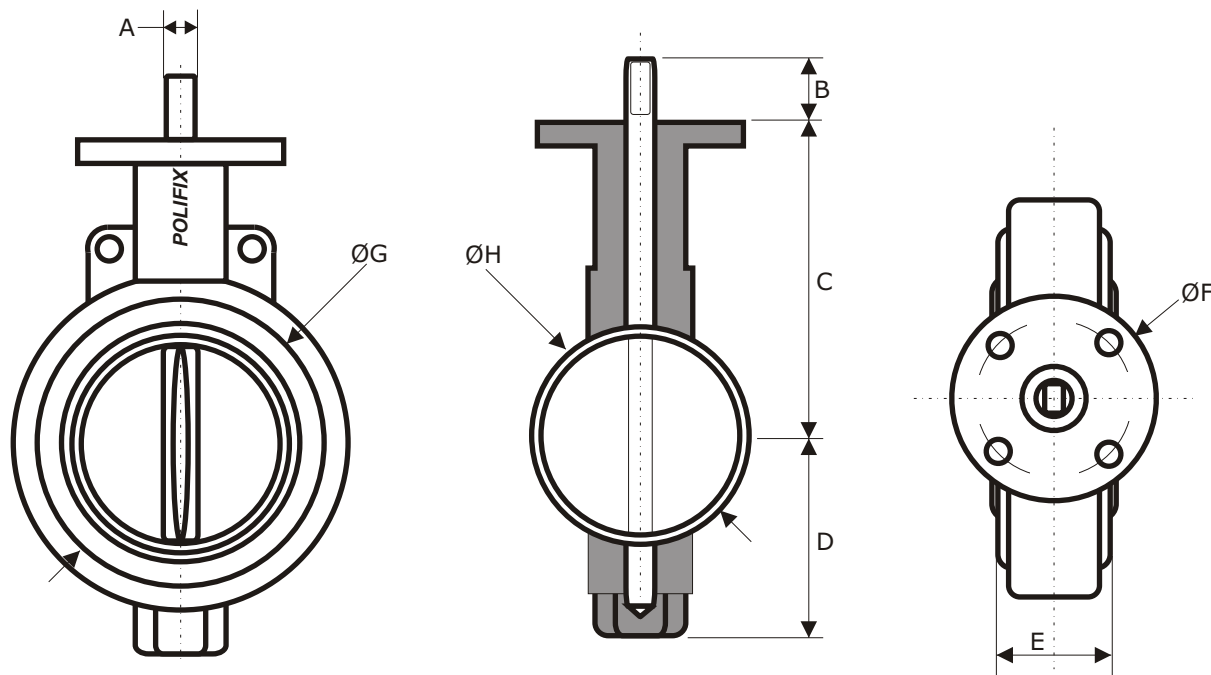


### Exemplo:

104-2-P-6-6-8: Válvula Borboleta modelo 104, corpo em aço carbono, sede em Neoprene, disco e haste em AISI 316, diâmetro de 8".

Consulte-nos sobre modelos com disco revestido

\* Consulte-nos sobre outros materiais para construção de sede e discos



Diam. Pol.	A	B	C	D	E	F	G	ØH	Círculo de Furação	Qtd. De Furos	Diam. Do Furos
2"	14	35	140	69	43	102	105	51	82,5	4	11
3"	14	35	159	89	46	102	130	76	82,5	4	11
4"	16	37	178	110	52	102	162	102	82,5	4	11
6"	19	37	203	134	56	102	216	146	82,5	4	11
8"	22	37	241	169	60	152	271	197	127	4	14
10"	29	50	273	212	68	152	330	248	127	4	14
12"	29	50	311	236	78	152	376	298	127	4	14

Onde não especificado, dimensões em mm

**VÁLVULA BORBOLETA SÉRIE 104**  
**CONSTRUÇÃO CONFORME NORMA API 609A**



Rua Fortunato Ferraz, 872  
 Vila Anastácio - São Paulo  
 Fone: (55) 11 3832-0206  
 comercial@poligon.com.br  
 www.poligon.com.br