

Plus Play

BEL
BORBOLETA ELÉTRICA

Válvula Borboleta com Acionamento Elétrico



- ✓ **Facilidade de Instalação**
- ✓ **Praticidade de Uso**
- ✓ **Atuador 110 ou 220 Vac**
- ✓ **Válvula Classe 150 Lbs**
- ✓ **Proteção IP68**



poligon
válvulas industriais

INOVAÇÃO COM INTELIGÊNCIA

Plug & Play

Otimize a sua produção, instalando uma válvula com a especificação recomendada para o seu processo produtivo.

Esta é a proposta da linha BEL, oferecer uma completa linha de válvulas borboletas, para aplicações que vão desde o simples escoamento de água potável, ao mais complexo sistema de armazenamento de fluidos alcalinos, ácidos, abrasivos, em altas temperaturas, ou mesmo, uma junção destas características.



Do mesmo modo que o funcionamento de um computador, onde você pode adicionar um equipamento externo sem precisar desmontar sua CPU, apenas conectando o equipamento às suas entradas, a linha BEL lhe permitirá ter uma válvula borboleta montada em uma área distante, de difícil ou perigoso acesso, conectada do mesmo modo que se conecta um ramal telefônico na tomada ou um pen drive em um computador.

Seja um processo de bloqueio, seja um processo de controle, a linha BEL tem a solução certa para o seu tipo específico de processo, oferecendo uma válvula revestida, acionada por um resistente e compacto atuador elétrico.

As válvulas da linha BEL podem ser fornecidas com as seguintes configurações e características:

Atuador de Controle ou Bloqueio para válvula de:

- PTFE / PTFE
- PTFE / Inox
- Carbofill / Carbofill
- Carbofill / Inox
- UHMWPE / UHMWPE
- UHMWPE / Inox
- Borracha (ver tipos disponíveis) / Inox

A soma destes atributos permitem que as válvulas da linha BEL trabalhe em ambientes com temperatura de até 240 °C, com tensões de 110 ou 220 VAC e sinais de controle 4 a 20 mA, e diversos outros protocolos de comunicação, com proteção IP68.

Linha BEL: rápida, prática e eficiente.



A linha de válvulas BEL trazem como diferencial a sua praticidade de instalação, permitindo ao usuário manter as condições de segurança do seu processo, com um equipamento compacto, garantindo vedação estanque.

Aliado a isso, a variedade de combinações de materiais, permite que seja possível adequar uma válvula correta as mais distintas condições de processo.

A Poligon oferece à você em uma única linha de produtos, um extenso leque de opções para processos químicos, abrasivos, numa grande faixa de temperatura, que com certeza, vai lhe possibilitar adequar o produto certo ao seu processo, sem a necessidade de ajustes e adequação de produto.

MATERIAL DA SEDE	°C (max)
PTFE 3.1	136
PTFE 3.2	240
PTFE 3.3	204
Carbofill 3.2	240
Carbofill 3.3	204
UHMWPE	78
NBR	80
NBR Sanitário	77
NBR-H	82
Neoprene	87
Viton	176
EPDM	130
SBR	94
Silicone	198
Ebonite	123

Máximas temperaturas de trabalho

CARACTERÍSTICAS DOS MATERIAIS

PTFE: é um material inerte a grande maioria dos fluidos, possuindo altíssima resistência à corrosão, bem como a temperatura. Uma de suas principais características é o fato de ser um material anti-aderente, o que confere às válvulas fabricadas com este material o fato de não agregar partículas e resíduos do processo na válvula.

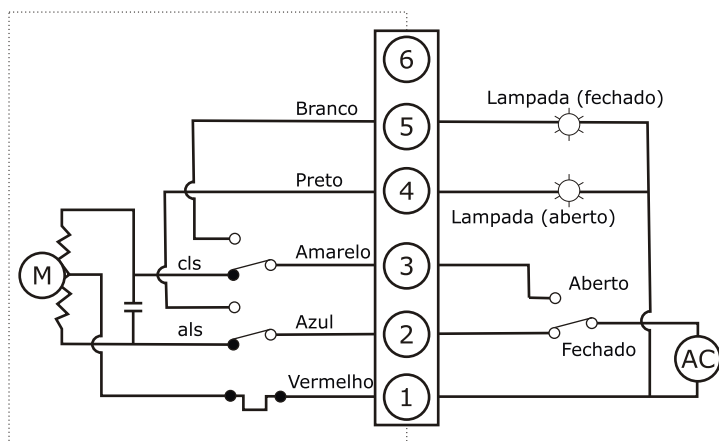
CARBOFILL: Possui as mesmas características do PTFE, mas somadas a estas, possui alta resistência ao desgaste por fricção, o que torna o material altamente adequado a situações de controle.

UHMWPE: Material altamente indicado para aplicações onde o fluido é corrosivo, porém sua maior característica é o fato de ser altamente resistente ao desgaste por abrasão.

BORRACHAS: A série BEL é dotada de um volume grande de borrachas, que em sua grande maioria tem como diferencial o fato de serem economicamente mais baratas que os três modelos acima, porém, suas características e aplicações, ficam também abaixo destes.

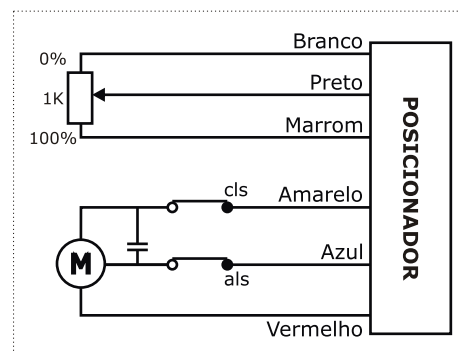
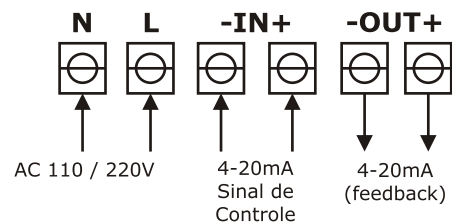
Os modelos BEL fabricados em PTFE, Carbofill e UHMWPE podem ser fornecidos com sede e disco revestidos.

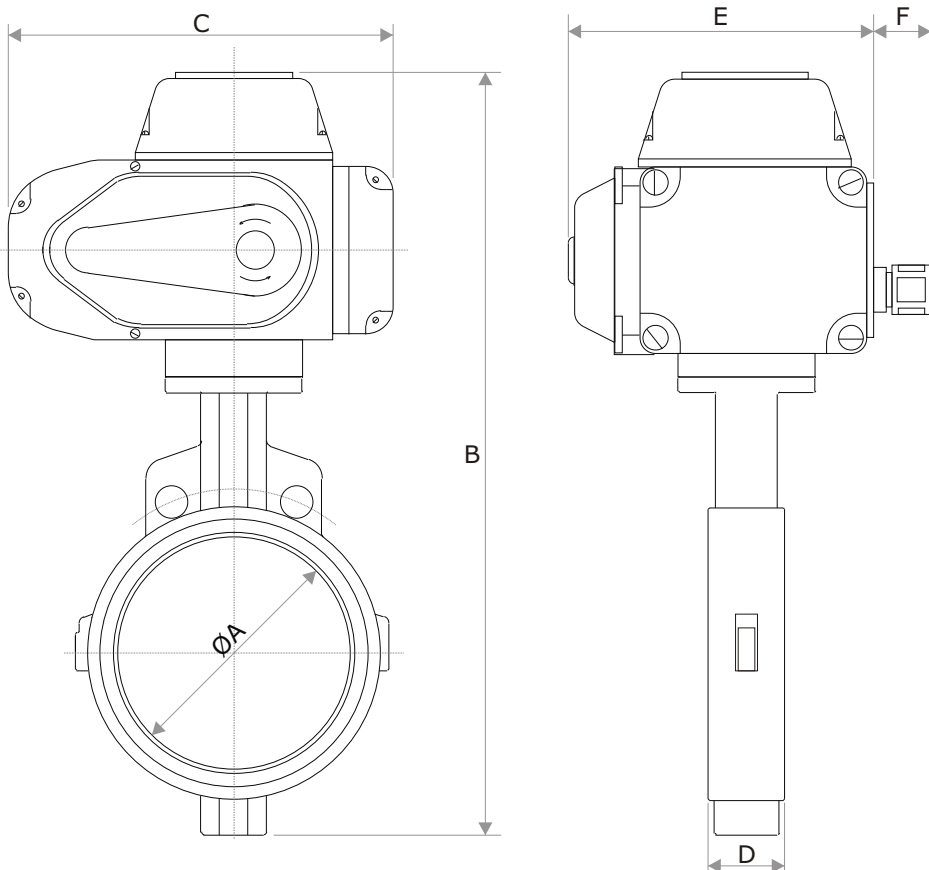
ESQUEMAS ELÉTRICOS DE LEGAÇÃO



Atuador On-Off

Atuador de Controle





CHAVE DE CODIFICAÇÃO

TENSÃO	
110 VAC	1
220 VAC	2
CORPO	
ASTM A-536 Gr 65-45-12	1
ASTM A-216 Gr. WCB	2
ASTM A-351 Gr. CF8	4
ASTM A-351 Gr. CF8M	6
SEDE	
PTFE 3.1	T1
PTFE 3.2	T2
PTFE 3.3	T3
Carbofill 3.2	C2
Carbofill 3.3	C3
UHMWPE	D1
NBR	N
NBR Sanitário	A
NBR-H	H
Neoprene	P
Viton	V
EPDM	E
SBR	R
Silicone	I
Ebonite	B
DISCO	
ASTM A536 Gr 65-45-12	1
ASTM A-216 Gr. WCB	2
ASTM A-351 Gr. CF8	4
ASTM A-351 Gr. CF8M	6
PTFE	RT
Carbofill	RC
UHMWPE	R1

TABELA DE DIMENSÕES

Onde não especificado, dimensões em mm

Diâmetro (Pol.)	ØA	B	C	D	E	F
2"	51	359	162	43	115	20
2 1/2"	76	390	162	46	115	20
3"	76	398	162	46	115	20
4"	102	460	208	52	122	22
5"	146	521	258	56	148	22
6"	146	544	258	56	148	22
8"	197	617	258	60	148	22
10"	248	705	258	68	148	22
12"	298	767	258	78	148	22

Exemplo: BEL 1 1 T1 6 4"

Válvula Borboleta Elétrica, Tensão 110 VAC, Corpo em Foco, Sede em PTFE T1, Disco em CF8M, Bitola de 4"

TABELA DE CV

Diam. Pol.	CV x Porcentagem de Abertura									
	10%	20%	30%	40%	50%	60%	70%	80%	90%	100%
2"	3	6	13	23	39	67	91	132	186	259
3"	7	27	62	111	171	247	336	438	555	685
4"	16	32	65	116	194	336	453	660	932	1294
6"	33	69	138	248	414	718	966	1408	1987	2760
8"	62	129	259	466	777	1346	1812	2641	3728	5178
10"	98	205	410	737	1229	2130	2868	4179	5900	8194
12"	144	300	600	1079	1799	3117	4197	6115	8633	11990

Para maiores informações, entre em contato conosco.

Rua Fortunato Ferraz, 872, Vila Anastácio, São Paulo - SP - CEP 05093-000
 Telefone: 5511 3832-0206
 E-mail: comercial@poligon.com.br
 Site: www.poligon.com.br



poligon
válvulas industriais